

TOONA



rada 4: TO4005, TO4006, TO4015, TO4605, TO4024

rada 5: TO5015, TO5016, TO5605, TO5024, TO5024I, TO5024HS

rada 6: TO6024HS

rada 7: TO7024



Pohon pre krídlovú bránu / Pohon pro křídlovou bránu

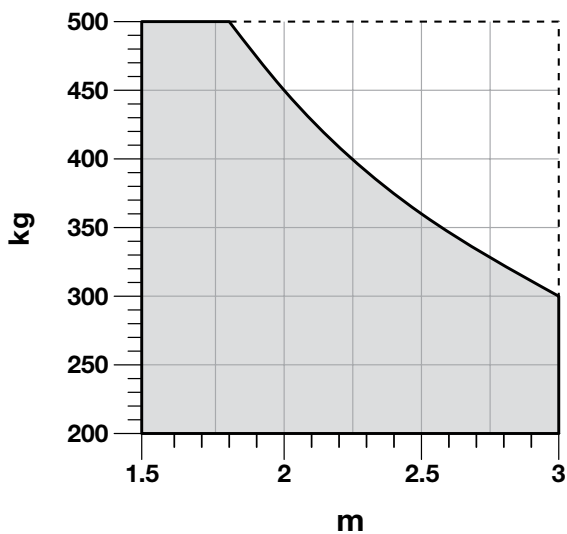
SK - Inštrukcie a upozornenia pre montáž a používanie

CZ - Instrukce a upozornění pro montáž a užití

Nice

- SK - GRAF 1 "Limity použitia pohonu"
- CZ - GRAF 1 "Limity užití pohonu"

Toona 4



kg:

SK - Maximálna hmotnosť křídla brány

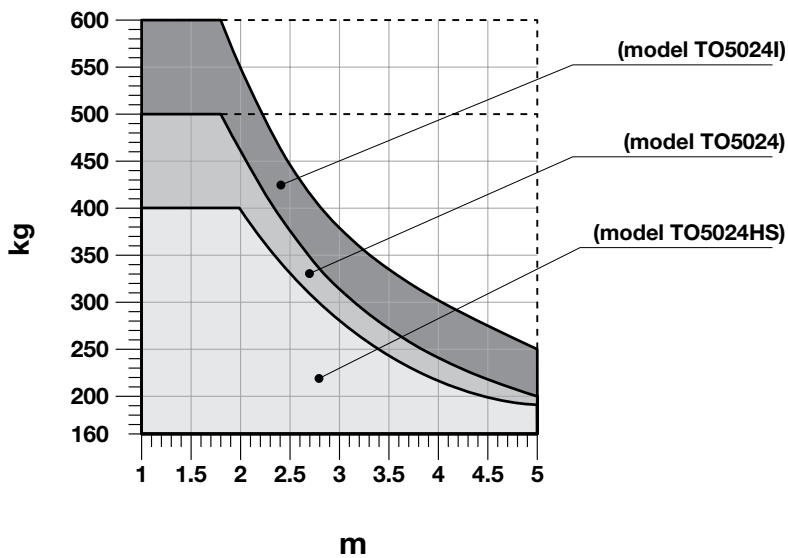
CZ - Maximální hmotnost křídla brány

m:

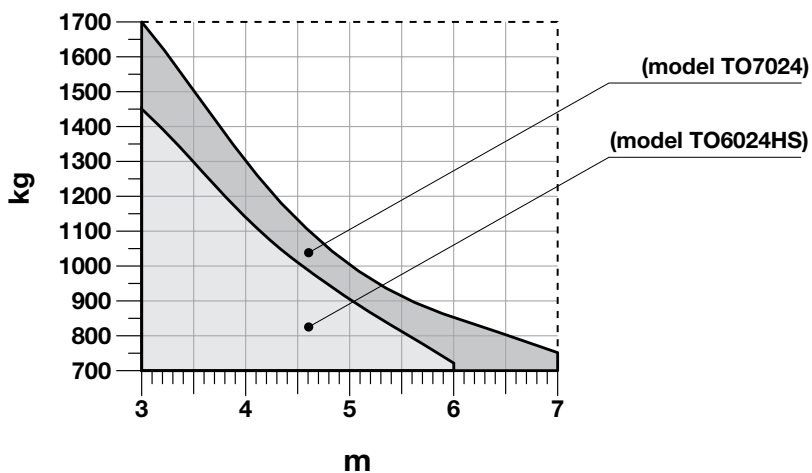
SK - Maximálna dĺžka křídla brány

CZ - Maximální délka křídla brány

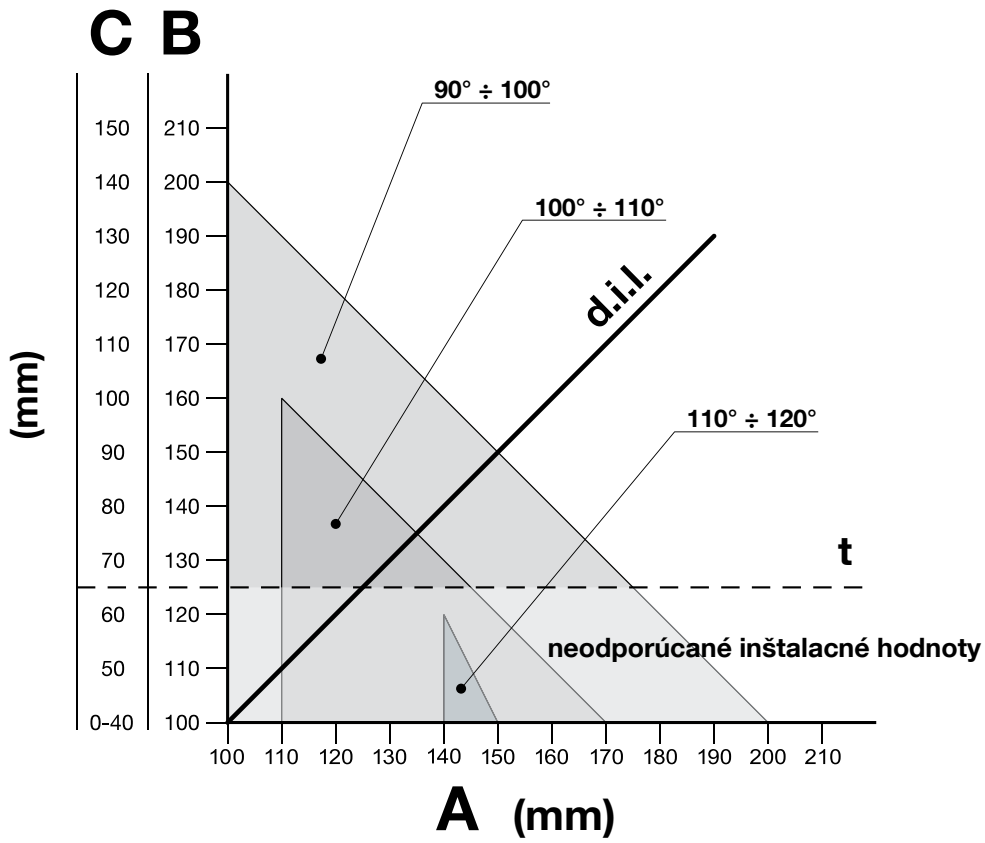
Toona 5



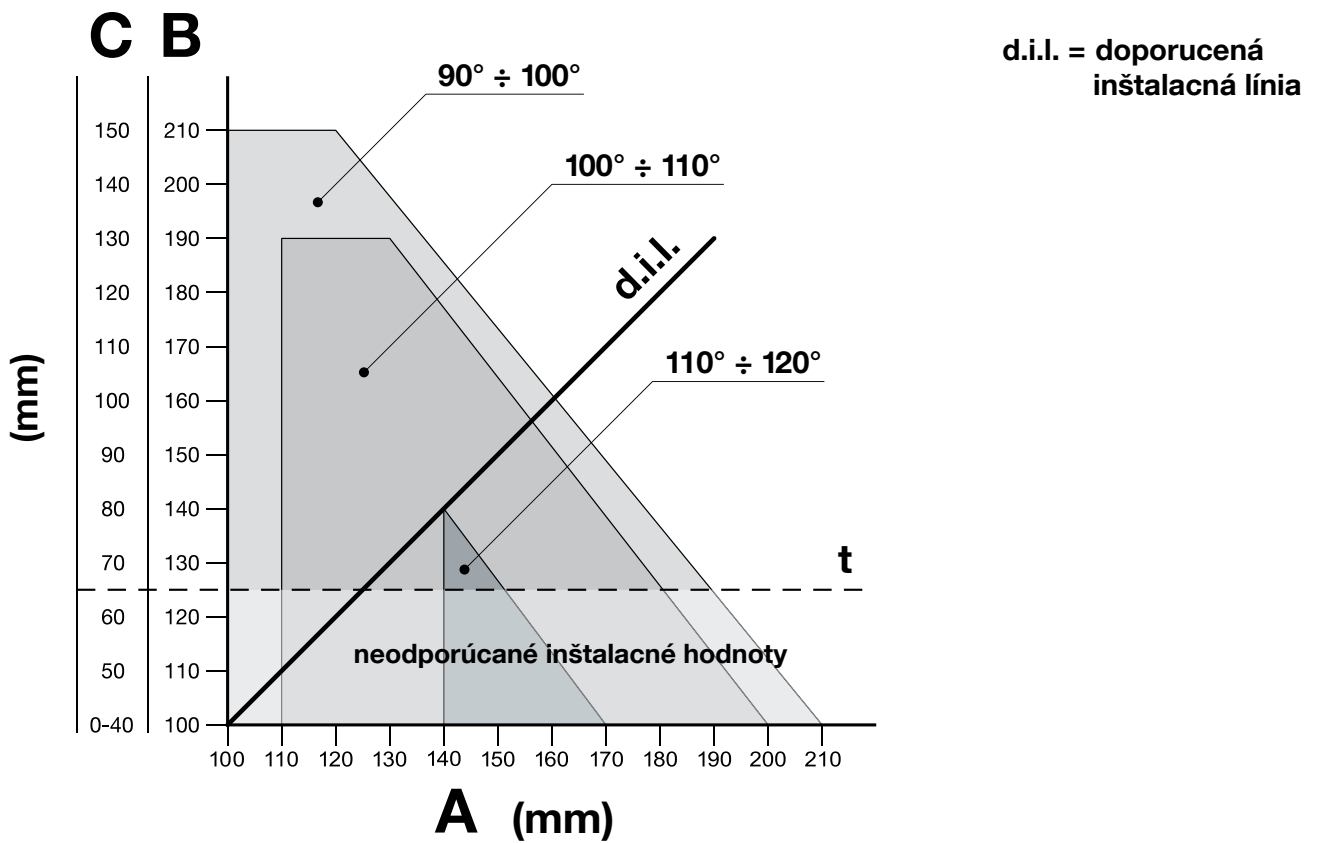
Toona 6-7



TO4006



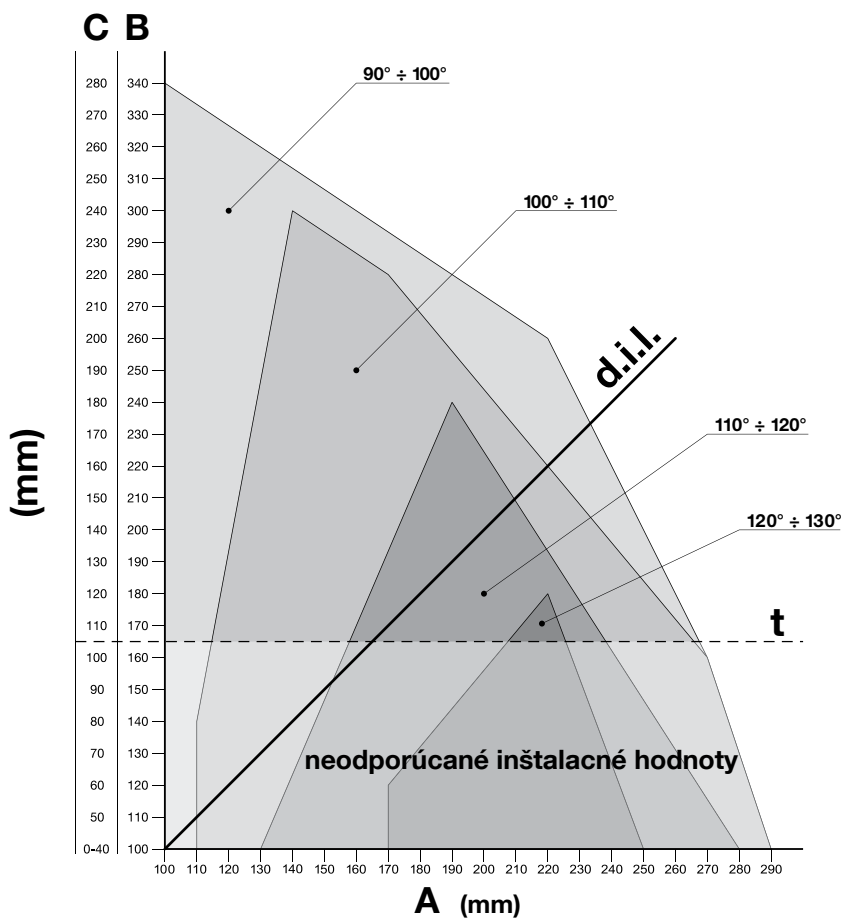
TO4005 - TO4015 - TO4024 - TO4605



- SK - GRAF 2
- CZ - GRAF 2

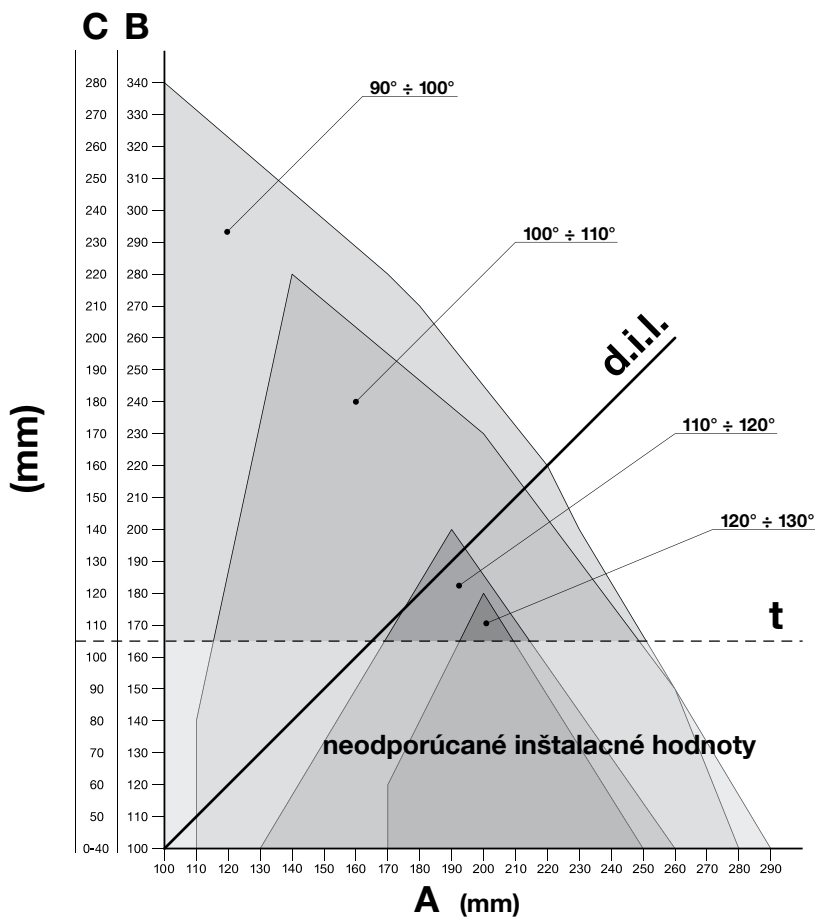
Toona 5

TO5015 - TO5605 - TO5024 - TO5024I - TO5024HS



d.i.l. = doporučená inštalčná línia

TO5016



d.i.l. = doporučená inštalčná línia

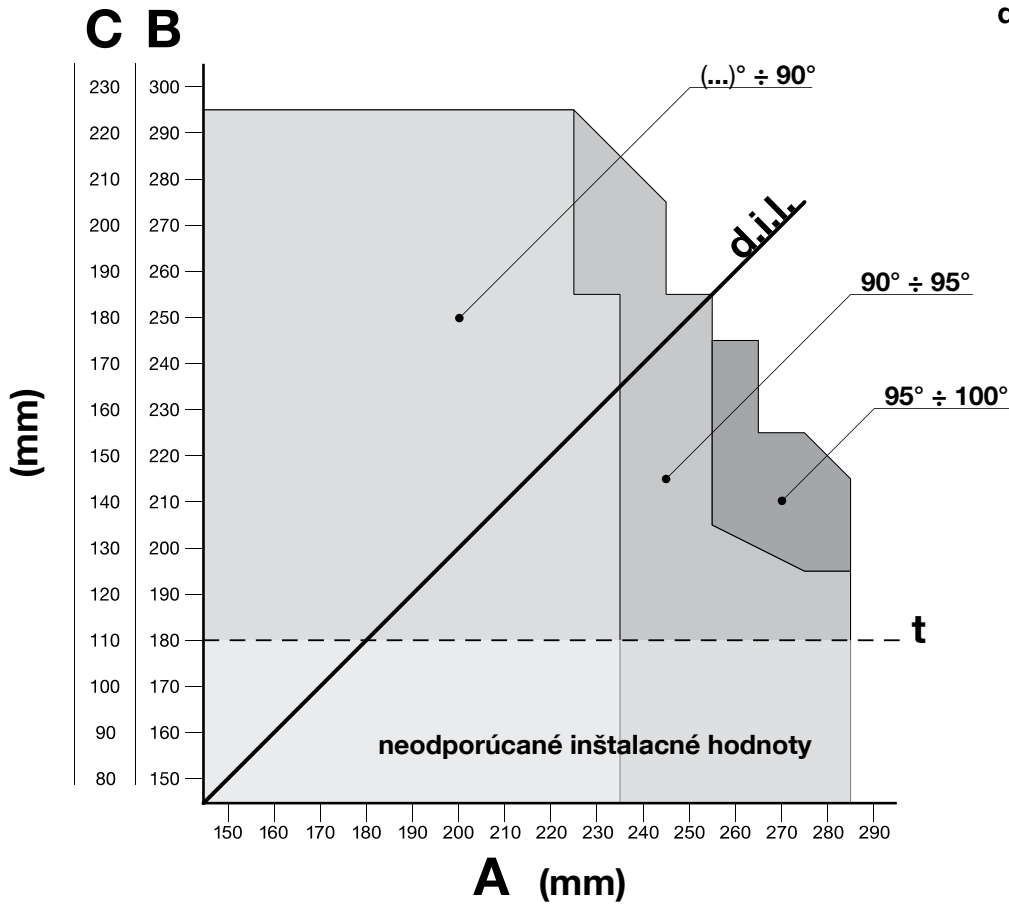
- SK - GRAF 2
- CZ - GRAF 2

Toona 6-7

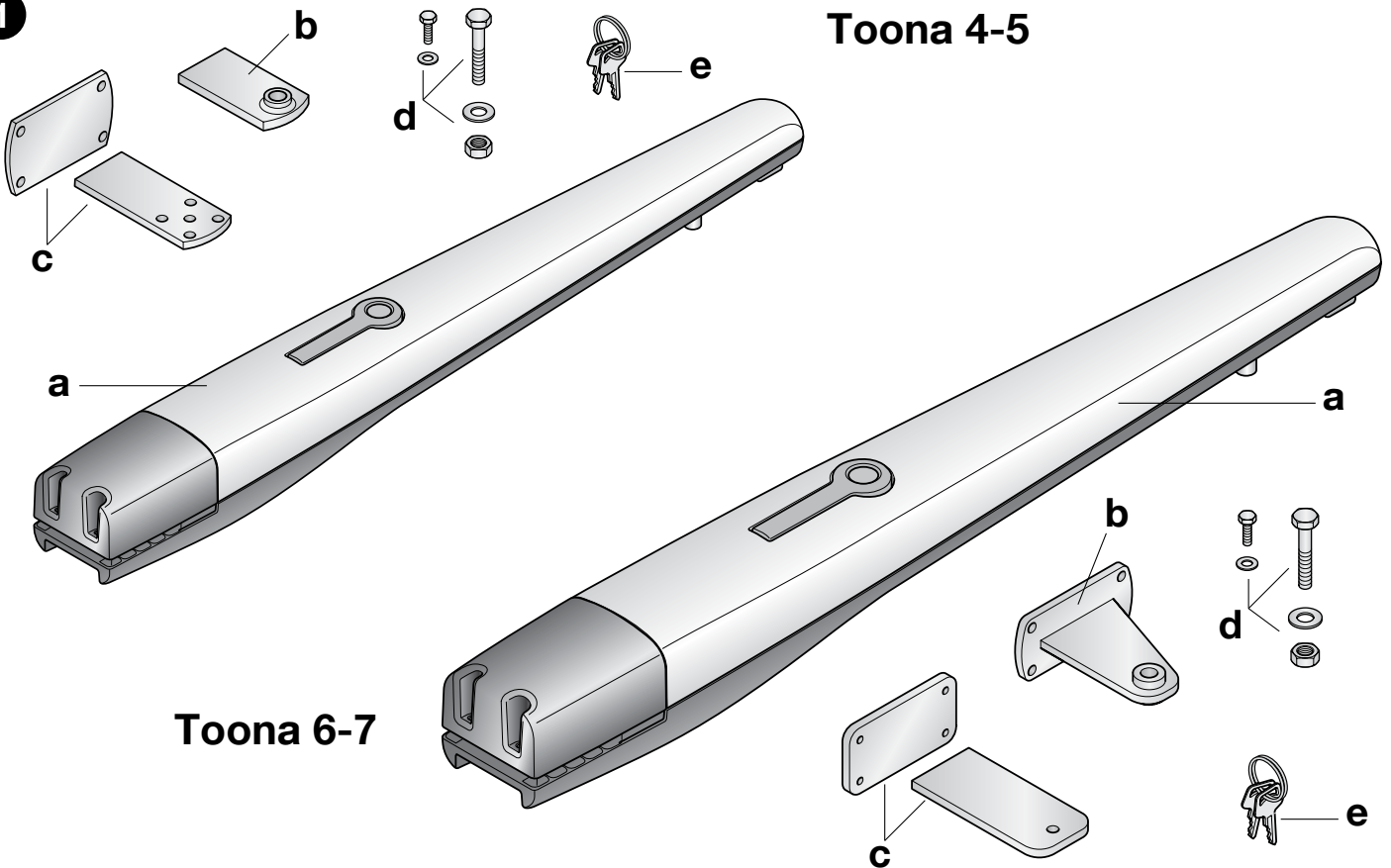
SK

CZ

TO6024HS - TO7024

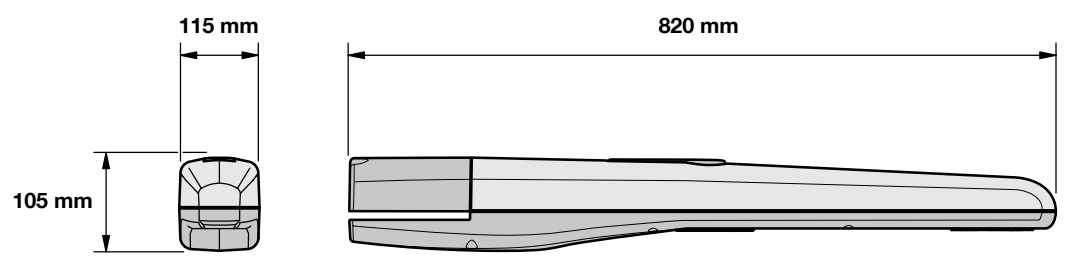


1 Toona 4-5

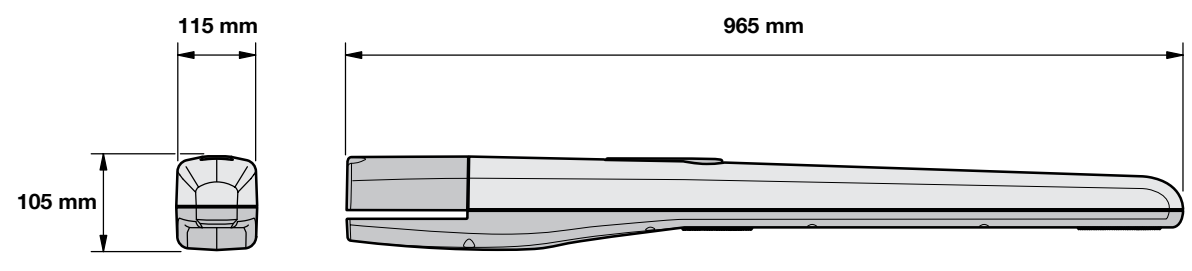


2

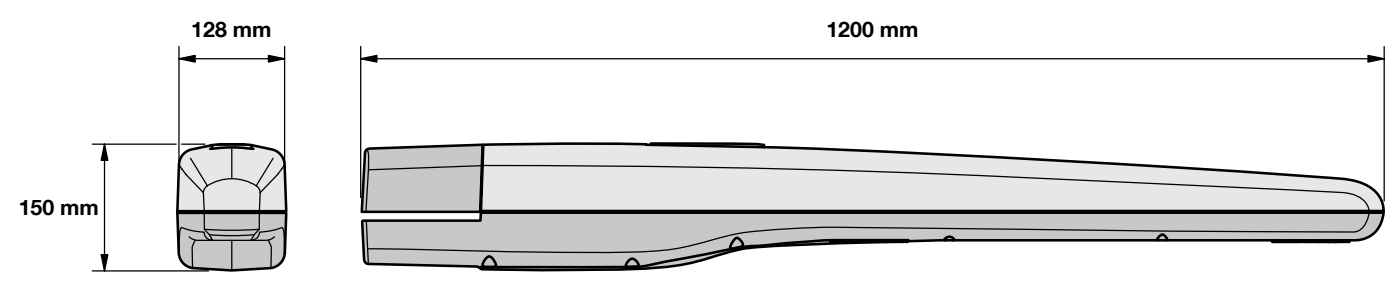
Toona 4



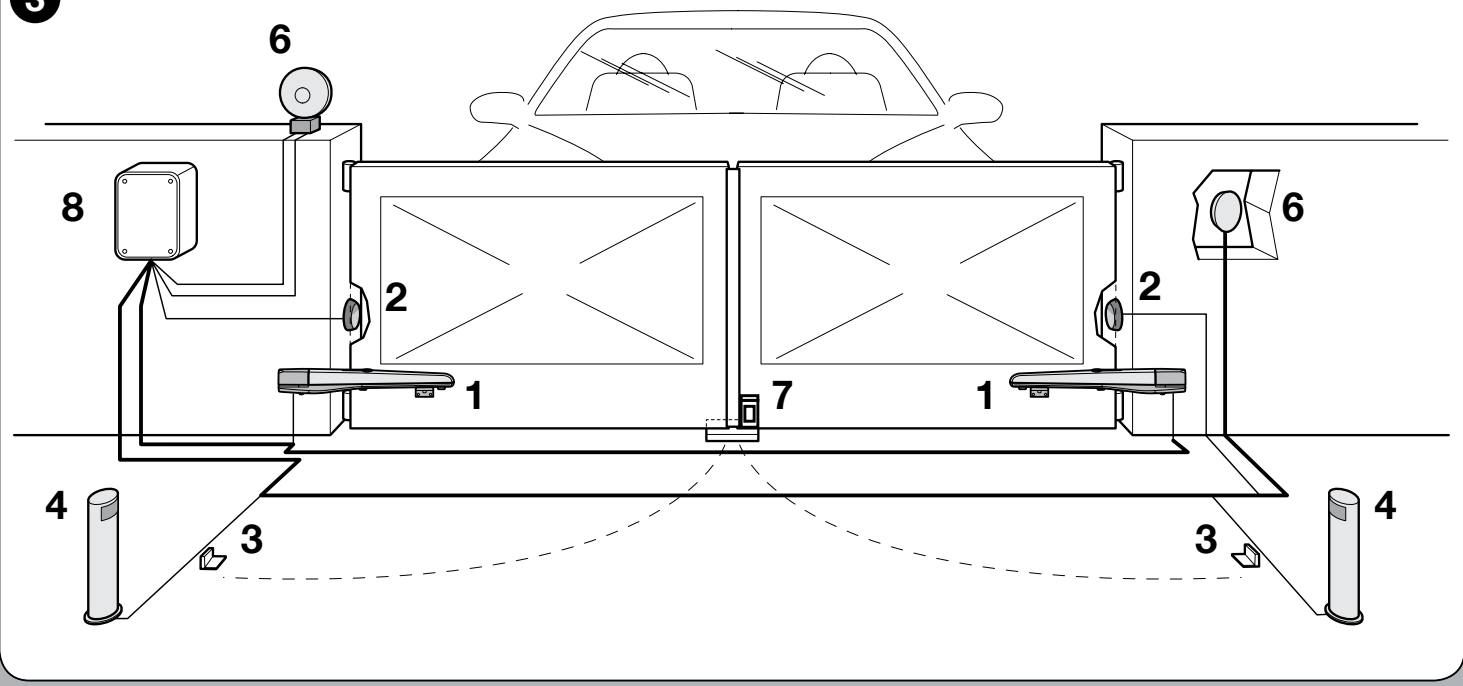
Toona 5



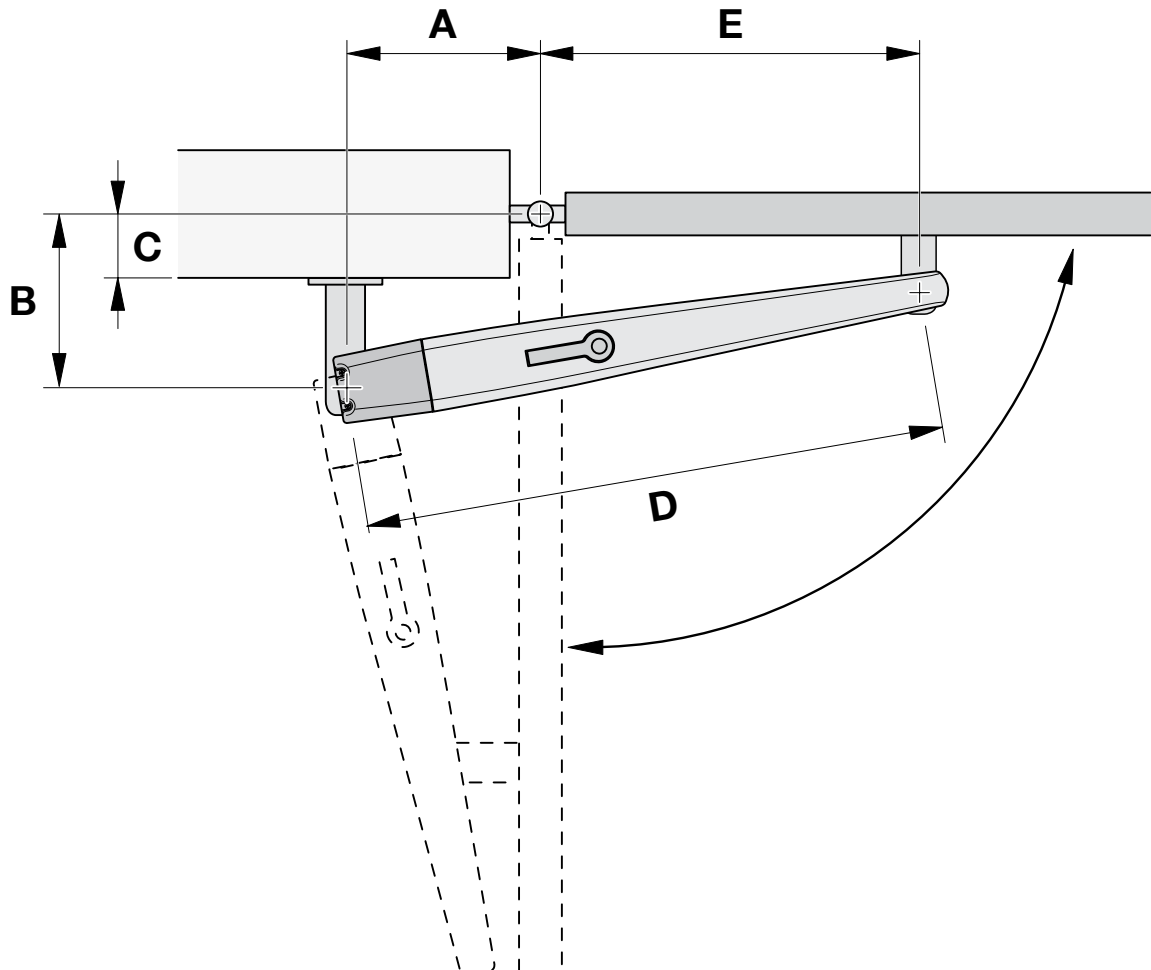
Toona 6-7



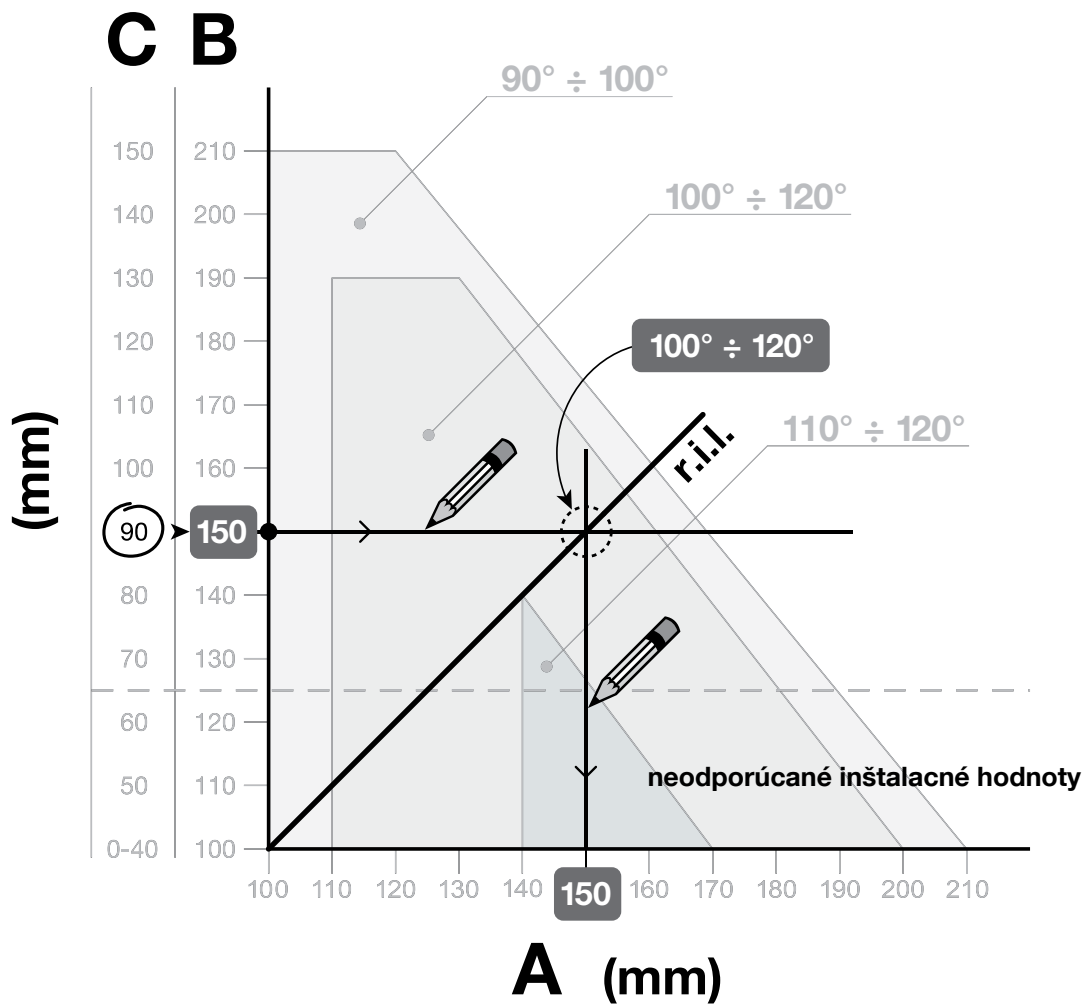
3



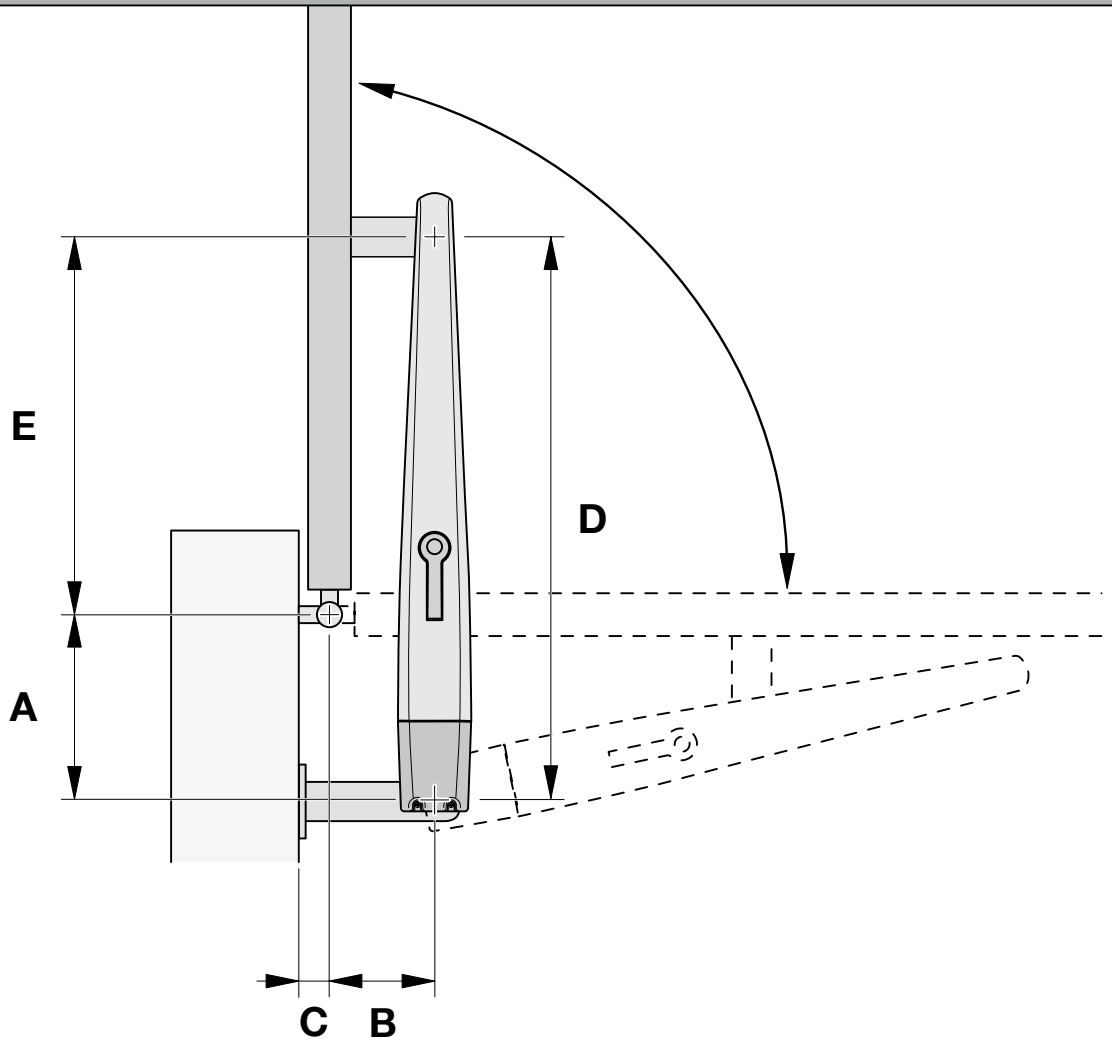
4



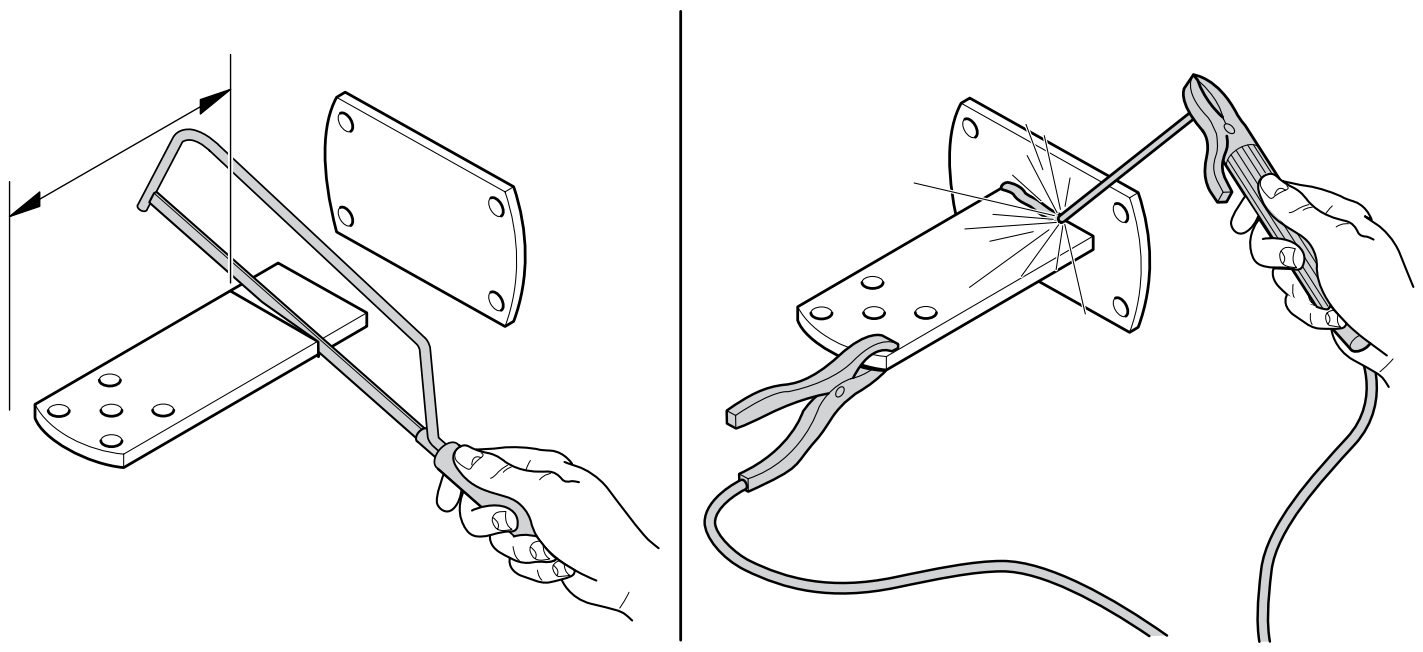
5



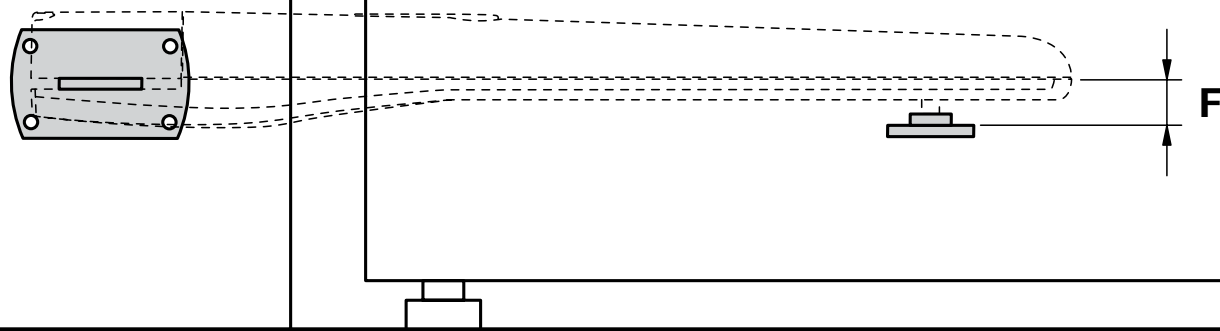
6



7



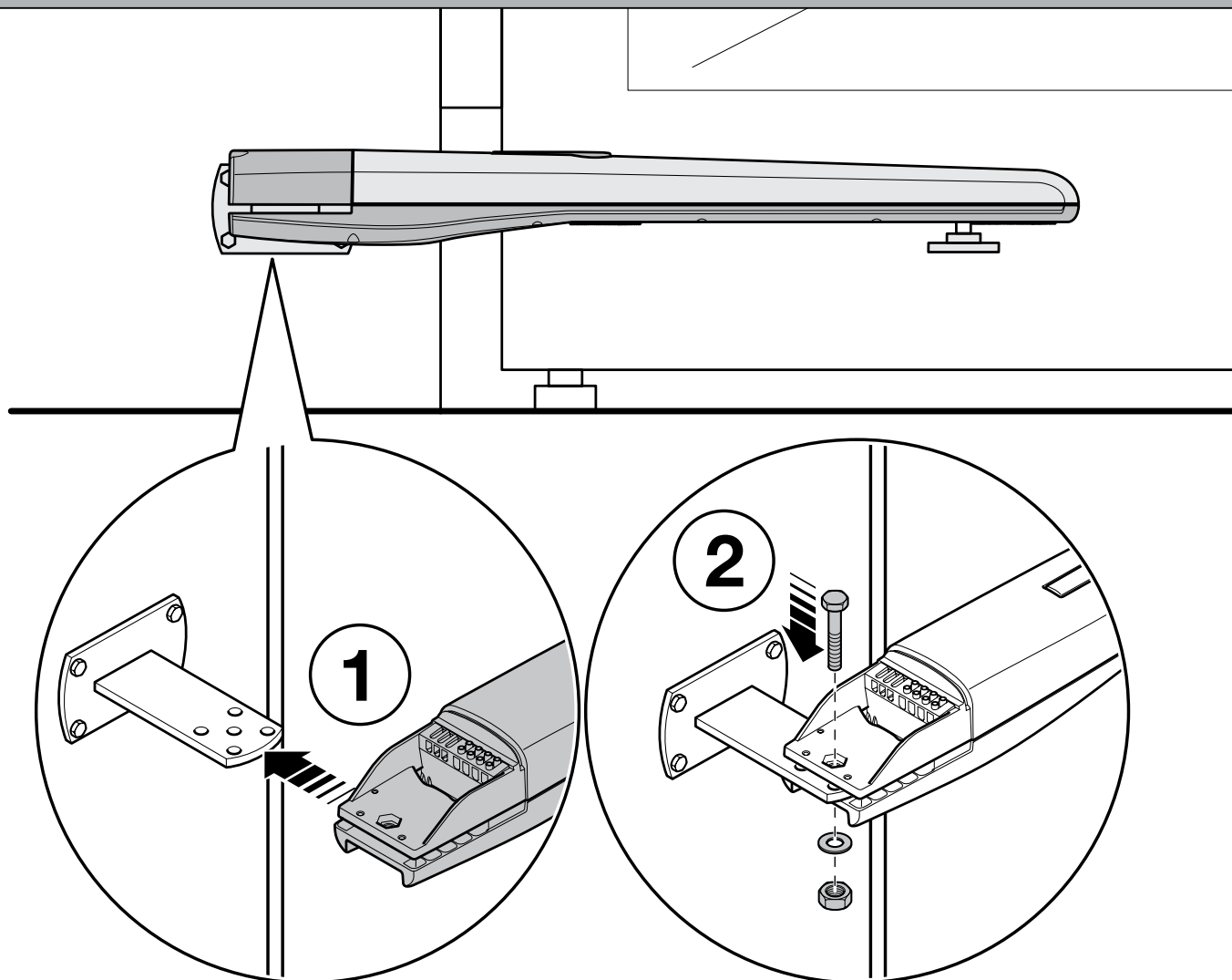
8



Toona 4-5: $F = 44 \text{ mm}$

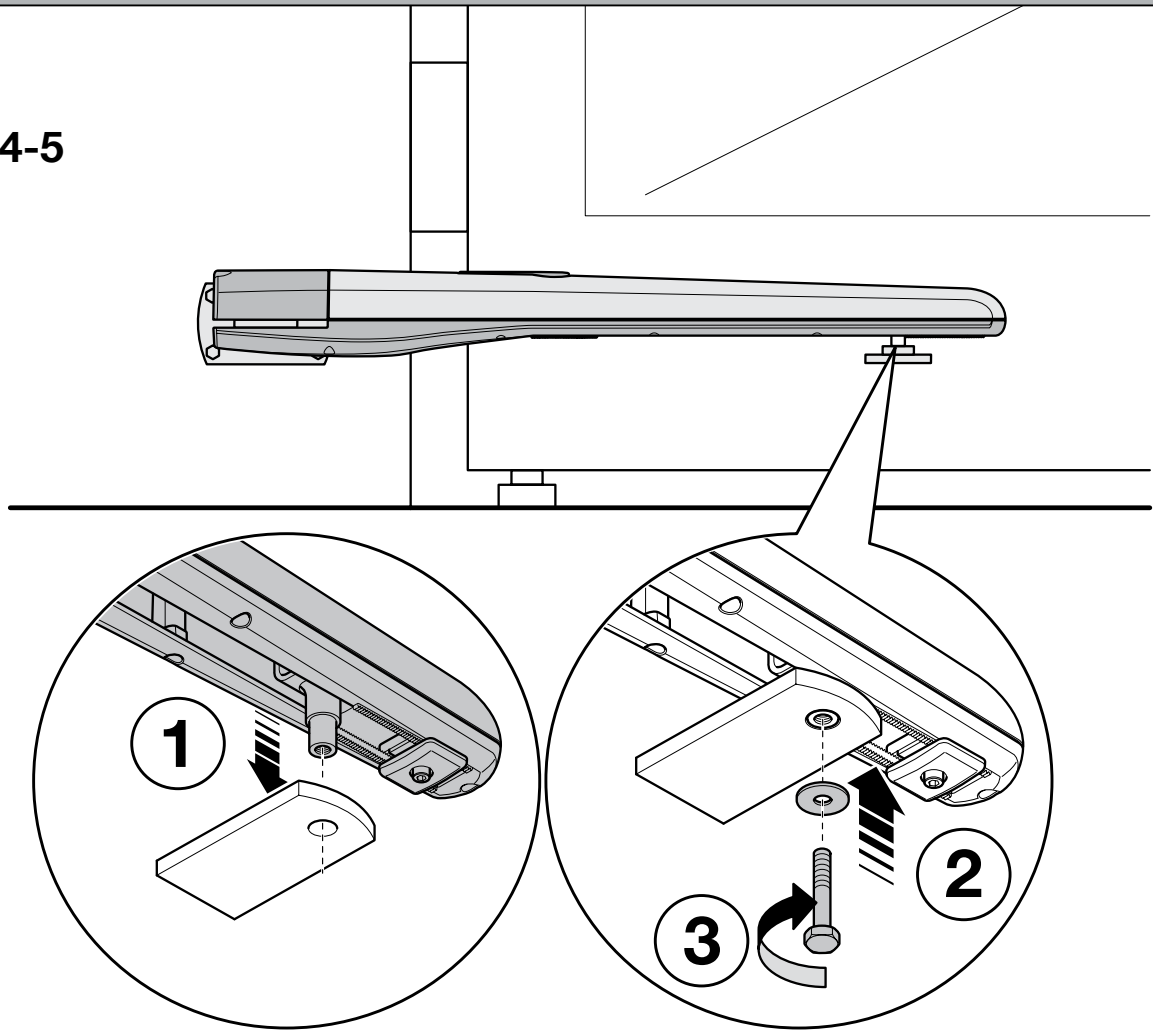
Toona 6-7: $F = 50 \text{ mm}$

9

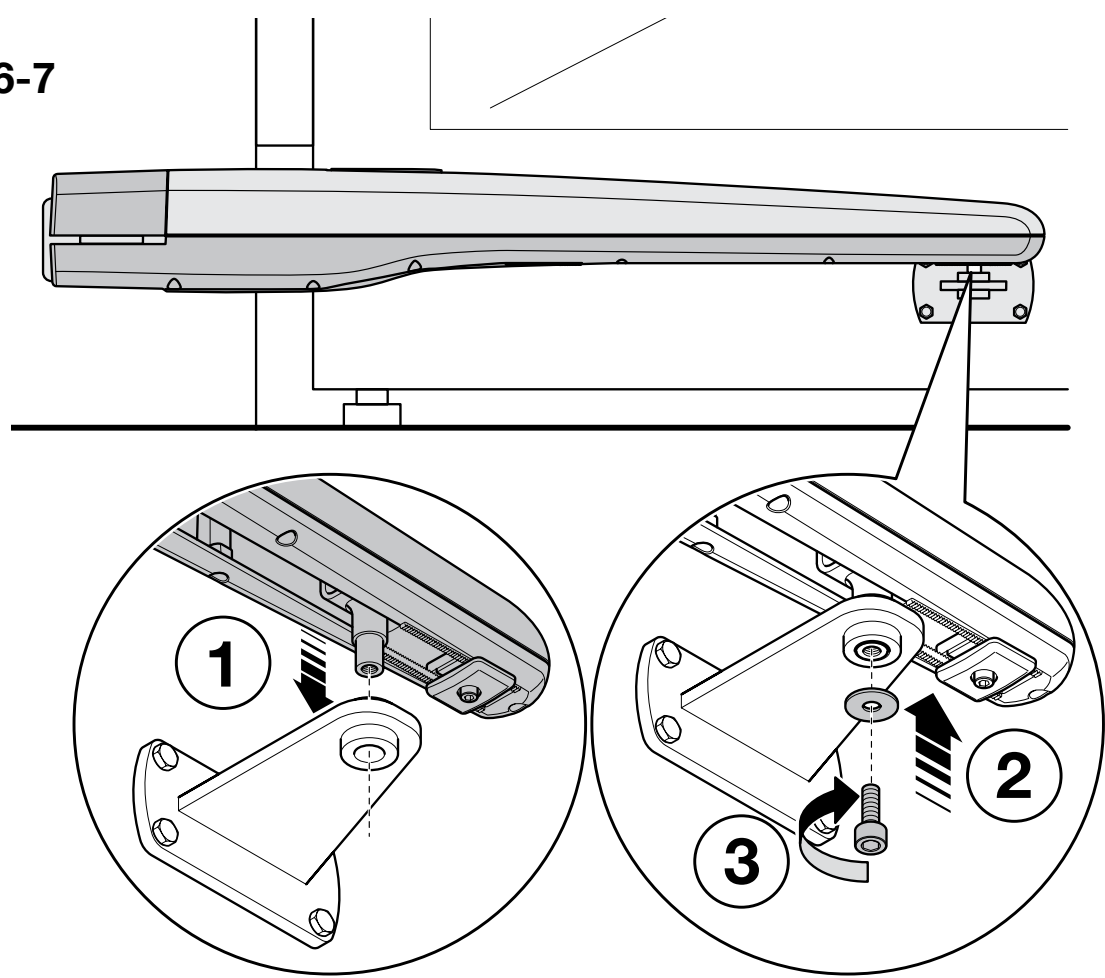


10

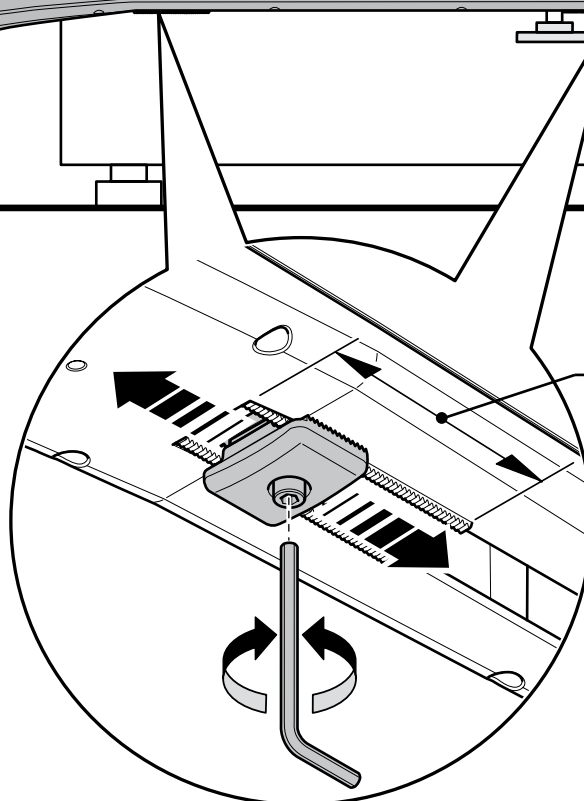
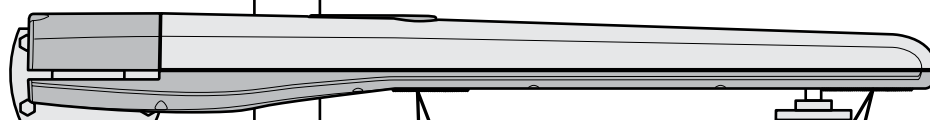
Toona 4-5



Toona 6-7



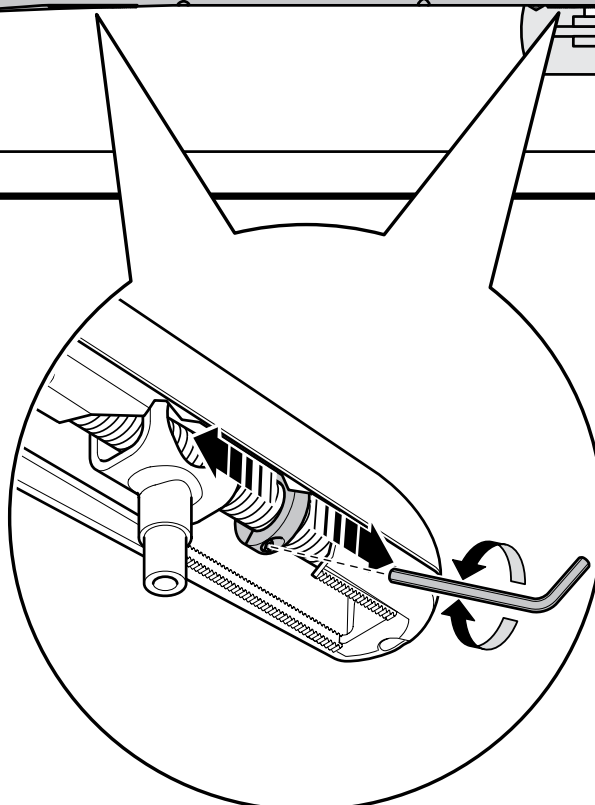
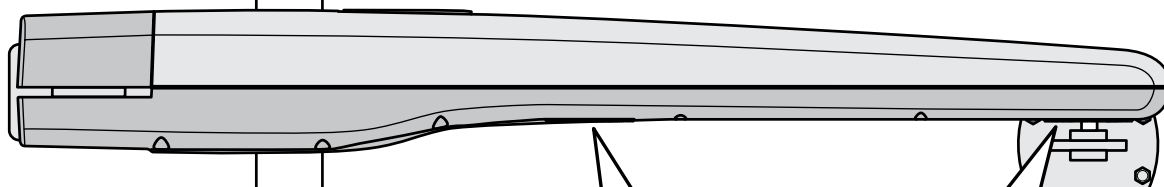
11



maximálne
100 mm

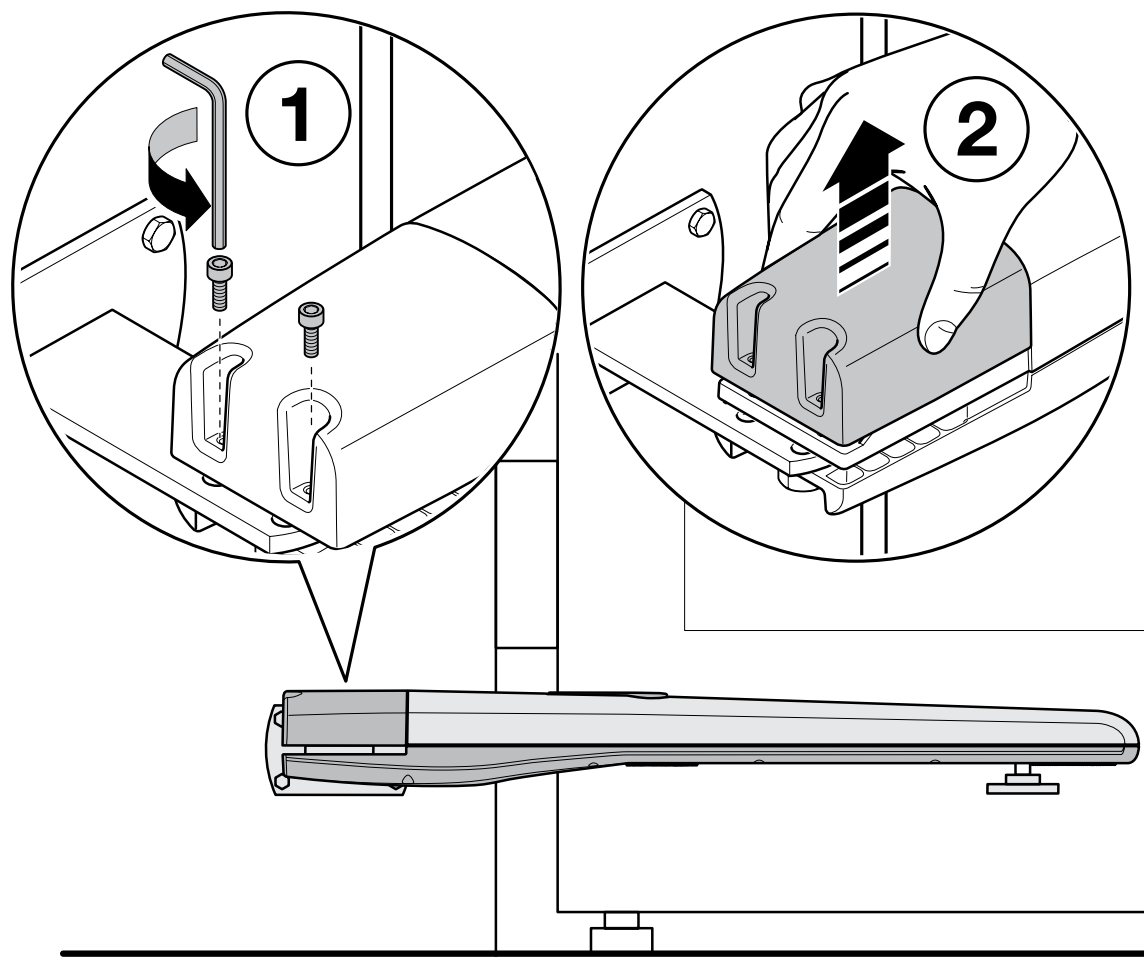
Toona 4-5

12

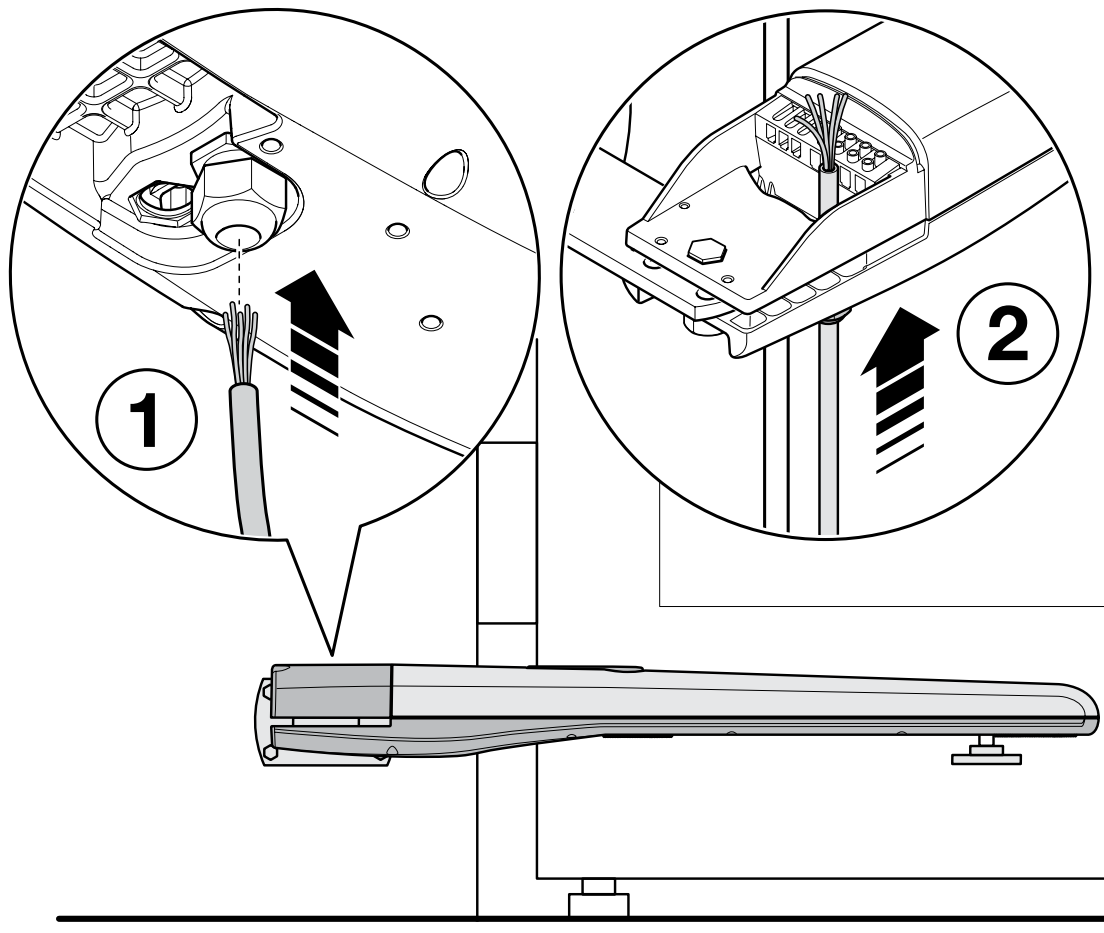


Toona 6-7

13

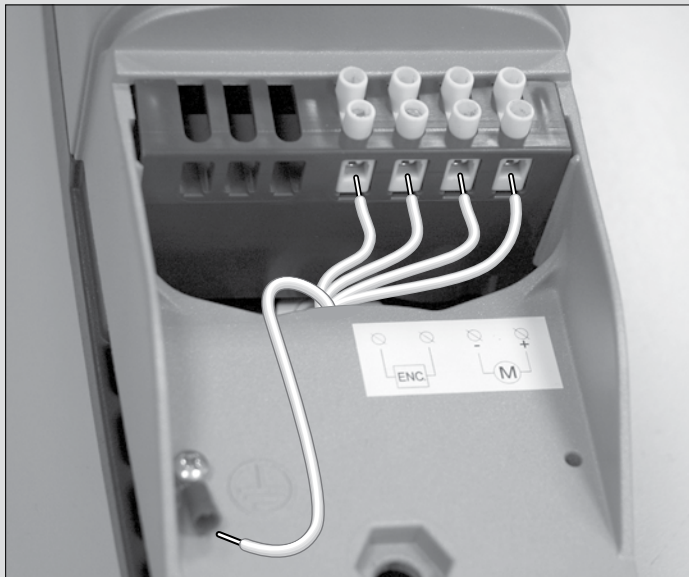


14

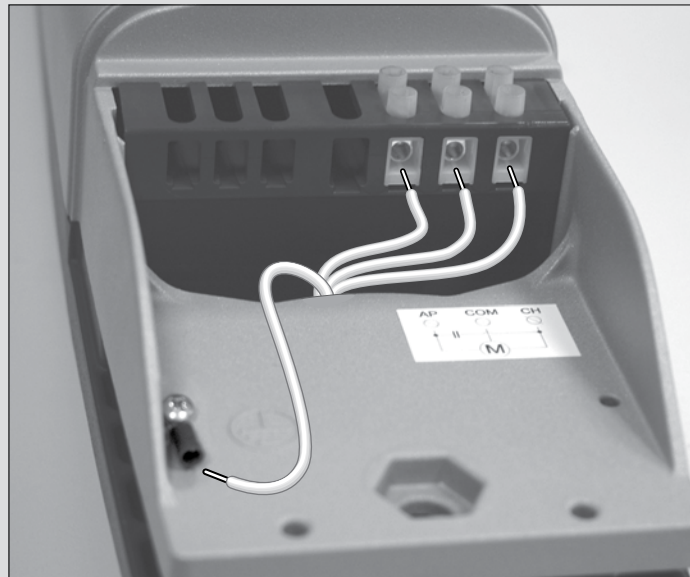


15

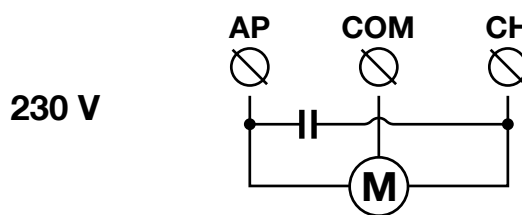
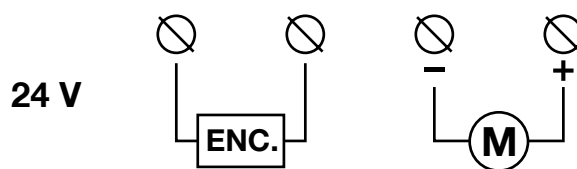
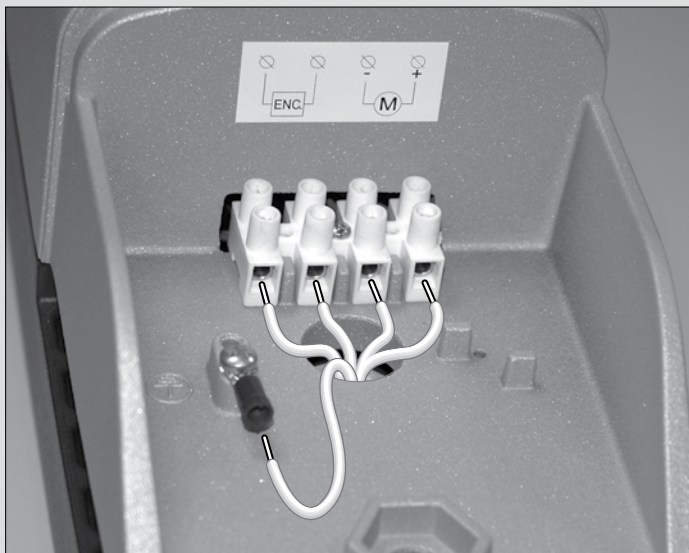
Toona 4-5 (24 V)



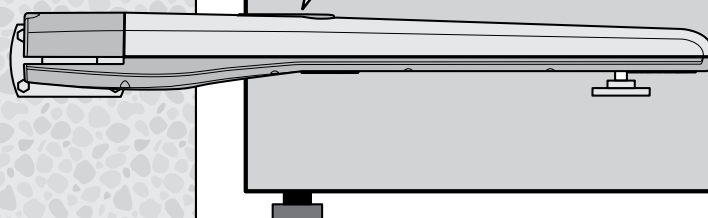
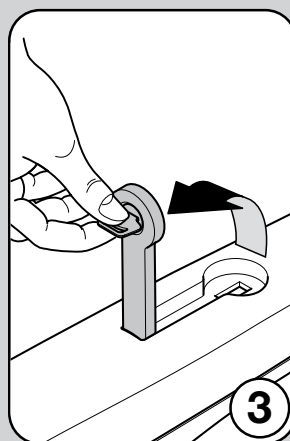
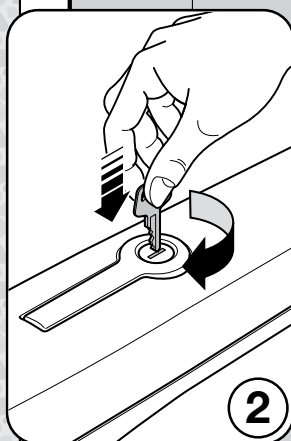
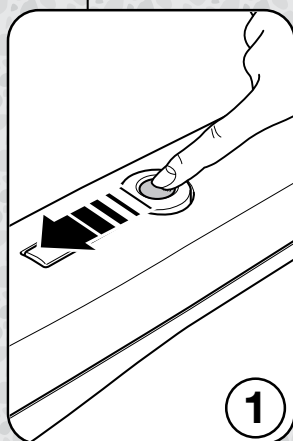
Toona 4-5 (230 V)



Toona 6-7 (24 V)



16



1 VŠEOBECNÉ BEZPEČNOSTNÉ VÝSTRAHY

Výstrahy týkajúce sa bezpečnosti

- **POZOR!** – Tento návod obsahuje dôležité upozornenia týkajúce sa bezpečnosti osôb. Chybná inštalácia môže spôsobiť vážne zranenia. Pred začatím práce je potrebné pozorne si prečítať celý návod. V prípade pochybností prerušte montáž a požiadajte o radu technický servis Nice.
- **POZOR!** – Podľa najnovšej európskej legislatívy realizácia automatických dverí alebo brány **musí rešpektovať normy vyplývajúce zo Smernice 2006/42ES (bývalá 98/37/ES) (Smernica o strojoch)**, obzvlášť normy EN 12445, EN 12453, EN 12635 a EN 13241-1, ktoré umožňujú vyhlásiť zhodu automatického zariadenia. Z toho vyplýva, že všetky úkony týkajúce sa montáže, zapojenia, kolaudácie a údržby musia byť vykonané výhradne kvalifikovaným a kompetentným pracovníkom!
- **POZOR!** – Odložte tento návod pre prípadnú údržbu alebo likvidáciu zariadenia v budúcnosti.

Výstrahy týkajúce sa montáže

- Skôr ako začnete montovať, skontrolujte, či je tento výrobok vhodný na želaný účel použitia (viď kapitolu 3 „Technické parametre výrobku“). Ak nie je vhodný, NEMONTUJTE ho.
- Prívod elektrického napájania musí byť vybavený bezpečnostným vypínačom spĺňajúcim kategóriu prepätia III.
- **Všetky úkony týkajúce sa montáže a údržby sa musia robiť, len keď je automatický systém odpojený od elektrického napájania.** Ak zariadenie na vypnutie napájania nie je viditeľné z miesta, kde sa nachádza automatický systém, musíte k nemu umiestniť tabuľku s nápisom „POZOR! PREBIEHA ÚDRŽBA.“.
- Počas montáže zaobchádzajte s výrobkom opatrne, vyhňte sa stlačeniu, nárazu, pádu alebo kontaktu s tekutinami akéhokoľvek druhu. Výrobok nedávajte do blízkosti zdrojov tepla, ani ho nevystavujte otvorenému plameňu. Takéto prípady by ho mohli poškodiť a byť príčinou porúch či nebezpečných situácií. Ak sa takéto niečo stane, ihneď zastavte montáž a obráťte sa na technický servis Nice.
- Na žiadnej časti výrobku nevykonávajte úpravy. Operácie tohto druhu môžu spôsobiť len poruchy. Výrobca sa zrieka všetkej zodpovednosti za škody spôsobené upravenými výrobkami.
- Ak je brána konštruovaná s pešími dverami, zariadenie treba vybaviť kontrolným systémom, ktorý znefunkční motor, keď sú pešie dvere otvorené.
- Ovládacie nástenné tlačidlo musí byť umiestnené v dohľade automatického zariadenia, ďaleko od jeho pohyblivých častí, v minimálnej výške 1,5 m nad zemou a neprístupné verejnosti.
- Obalový materiál musí byť zlikvidovaný v plnom súlade s miestnymi predpismi.

2 POPIS VÝROBKU A ÚČEL POUŽITIA

Tento výrobok je určený na automatizovanie jedno- alebo dvojkridlovej brány alebo vrát, na rezidenčné aj priemyselné použitie. **POZOR! – Akékoľvek iné použitie, odlišné od tu popísaného a v prostredí odlišnom od tu uvedeného, je považované za nevhodné a zakázané!**

Výrobok je elektromechanický prevodový pohon s motorom na jednosmerné napätie 24 V alebo striedavé napätie 230 V (podľa vybraného modelu) a so šnekovou prevodovkou. Pohon je napájaný z externej riadiacej jednotky, na ktorú musí byť zapojený. V prípade výpadku elektrického prúdu môžete kridlami hýbať ručne po odblokovaní motora.

Na **Obr. 1** sú znázornené všetky komponenty prítomné v balení (podľa vybraného modelu):

- [a] - elektromechanický motor
- [b] - predná konzola (na upevnenie motora na bránové kridlo)
- [c] - zadná konzola (na upevnenie motora na múr)
- [d] - drobné kovové diely (skrutky, podložky a pod.)
- [e] - kľúče na ručné odblokovanie motora

3 MONTÁŽ

3.1 - Previerky pred montážou

Skôr ako začnete montovať, treba skontrolovať celistvosť komponentov výrobku, vhodnosť vybraného modelu a prostredia určeného na montáž.

DÔLEŽITÉ! – Motor nemôže automatizovať manuálnu bránu, ktorá nemá pevnú a bezpečnú mechanickú konštrukciu. Nemôže tiež riešiť chyby spôsobené nesprávnou montážou alebo zlou údržbou samotnej brány.

3.2 - Vhodnosť brány a okolitého prostredia na automatizáciu

- Skontrolujte, či je mechanická konštrukcia brány vhodná na automatizovanie a vyhovuje platným normám (prípadne sa riadte údajmi uvedenými na etikete brány).
- Ručne hýbte kridlami brány v oboch smeroch a uistite sa o hladkom pohybe v každom bode dráhy (nesmú existovať body, ktoré si vyžadujú väčšiu či menšiu námahu).
- Ručne postavte bránové kridlá do želanej polohy, pustite ich a uistite sa, že sa nehýbu.
- Skontrolujte, či priestor okolo výrobku umožňuje jednoduché a bezpečné ručné používanie.
- Skontrolujte, či povrch vybraný na montáž je pevný a zaručuje stabilné upevnenie.
- Presvedčte sa, že prostredie vybrané na montáž je kompatibilné s celkovými rozmermi výrobku (**Obr. 2**). Správny pohyb pri otváraní brány a sila, ktorú motor pri ňom vynakladá, záležia od polohy, v akej sa upevní zadná konzola. Pred montážou je teda potrebné vychádzať z **Grafu 2** na stanovenie uhlu maximálneho otvorenia kridla a sily motora vhodnej pre vaše zariadenie.

3.3 - Limity použitia výrobku

Skôr, ako začnete montovať výrobok, uistite sa, že bránové kridlo má rozmery a váhu spadajúce do limitov uvedených v **Grafe 1**.

3.4 - Prípravné práce pred montážou

Obr. 3 znázorňuje príklad typickej zostavy automatického systému zostaveného s komponentami **Nice**. Tieto komponenty sú umiestnené podľa typickej a zaužívanej schémy. V zmysle **Obr. 3** si stanovte približnú polohu, v ktorej bude montovaný ten ktorý komponent automatického systému.

Komponenty potrebné na zostavenie kompletného zariadenia (Obr. 3):

- 1 - elektromechanické motory
- 2 - pár fotobuniiek
- 3 - pár mechanických dorazov (pri otvorení)
- 4 - stĺpiky na fotobunky
- 5 - maják so zabudovanou anténou
- 6 - kľúčový prepínač alebo digitálna klávesnica
- 7 - vertikálny elektrozámok (len pre reverzné modely)
- 8 - riadiaca jednotka

3.5 - Montáž upevňovacích konzol a motora

3.5.1 - Určenie zadnej upevňovacej konzoly

S použitím **Grafu 2** vypočítajte polohu zadnej konzoly. Tento graf slúži na stanovenie kótu **A** a **B** a hodnoty uhla maximálneho otvorenia kridla. **Dôležité** – hodnoty **A** a **B** musia byť podobné, aby bol pohyb automatického systému lineárny.

01. Zmerajte na múre hodnotu kóty **C** (**Obr. 4**).

02. V **Grafe 2** nájdite nameranú kótu **C** a naznačte si **vodorovnú čiaru**, ktorá predstavuje **hodnotu kóty B (*)**, ako vidno v príklade na **Obr. 5**. Bod stredu s čiarou „d.i.L.“ (čiara odporúčanej montáže) určuje hodnotu uhla maximálneho otvorenia. Z tohto bodu potiahnite zvislú čiaru, ako vidno v príklade na **Obr. 5**, na stanovenie **hodnoty kóty A**.

Ak nájdený uhol nezodpovedá vašim potrebám, treba prispôsobiť kótu **A** a

prípade kótu B tak, aby boli podobné.

(* **Odporúča sa nepoužívať hodnoty kóty B pod čiarou „t“ (viď Graf 2).**

03. Konzola sa musí najprv privariť k príslušnej upevňovacej platni (Obr. 7), až potom upevniť na múr. Ak treba, konzola sa môže skrátiť a hodnoty kót A a B sa primerane prispôbia.

Poznámka - Konzola dodávaná k motorom Toona série 4-5 je dlhá 150 mm. Vo zvláštnych prípadoch, napríklad ak sa brána otvára smerom von (Obr. 6), môžete použiť konzolu model PLA6 (príslušenstvo).

POZOR! - Pred upevnením zadnej konzoly skontrolujte, či miesto, kde bude upevnená predná konzola, je v pevnej časti krídla, keďže táto konzola sa musí upevniť v inej výške ako zadná konzola (Obr. 8).

04. Teraz prostredníctvom vhodných hmoždiniek, skrutiek a podložiek (nie sú súčasťou dodávky) upevnite konzolu.

3.5.2 - Montáž prednej upevňovacej konzoly

Predná konzola musí byť upevnená na bránové krídlo rešpektujúc hodnoty kót D a E (Obr. 4).

Poznámka – Konzola dodávaná k motorom Toona série 4-5 sa musí privariť priamo na bránové krídlo. Ak to nie je možné, použite konzolu mod. PLA8 (príslušenstvo).

01. Stanovte hodnotu kóty E použitím Tabuľky 1.
02. Určite výšku, v ktorej upevníte prednú konzolu, v zmysle Obr. 8.
03. Teraz upevnite konzolu na pevnú časť bránového krídla.

3.5.3 - Montáž motora na upevňovacie konzoly

• **Namontujte motor na zadnú konzolu:**

01. Upevnite motor na konzolu, ako vidno na Obr. 9, pomocou dodanej skrutky, podložky a matice.
02. Maticu celkom zatahnite a potom uvoľnite asi o 1/10 otáčky kvôli minimálnej vóli.

• **Namontujte motor na prednú konzolu:**

01. Upevnite motor na konzolu, ako vidno na Obr. 10, pomocou dodanej skrutky a podložky.
02. Maticu celkom zatahnite.
03. V blízkosti motora upevnite trvalým spôsobom dodanú etiketu týkajúcu sa ručného odblokovania a zablokovania motora.

3.6 - Nastavenie mechanického koncového spínača

Mechanický koncový spínač umožňuje nastaviť polohu zastavenia bránového krídla. Takto nie je potrebné použiť koncové dorazy a predíde sa tomu, aby krídlo na konci manévru do nich narážalo.

• **Toona série 4-5 (24 V):**

POZOR - V prípade montáže na bránu, ktorá sa otvára smerom von (Obr. 6), je potrebné prehodiť napájacie káble. Nastavte koncové spínače pri otvorení nasledovne:

01. Odblokujte motor, ako znázorňuje Obr. 16.
02. Uvoľnite skrutku mechanického dorazu.
03. Ručne posuňte bránové krídlo do želanej polohy pri otvorení.
04. Posuňte mechanický doraz až po čap a zatahnite skrutku (Obr. 11).
05. Ručne posuňte krídlo do polohy zatvorenia a zablokujte motor.

Poznámka - Motory mod. T04006 a T05016 sa dodávajú s mechanickými koncovými spínačmi aj pre zatvorenie. Ak máte jeden z týchto modelov, pri nastavovaní

mechanického koncového spínača treba zopakovať horeuvedený proces so zmenou v bode 03: v tomto prípade treba ručne posunúť bránové krídlo do želanej polohy pri zatvorení.

• **Toona série 4-5 (230 V):**

Motory Toona série 4-5 na striedavé napätie 230 V sú vybavené mechanickým dorazom s mikrospínačom, ktorý pri kontakte s čapom preruší elektrické napájanie.

POZOR - V prípade montáže na bránu, ktorá sa otvára smerom von (Obr. 6), je potrebné prehodiť napájacie káble.

• **Toona série 6-7:**

Nastavte koncové spínače pri otvorení a zatvorení nasledovne:

01. Odblokujte motor, ako znázorňuje Obr. 16.
02. Ručne posúvajte krídlo, pokiaľ je skrutka mechanického dorazu viditeľná, a potom skrutku dotiahnite.
03. Ručne posuňte bránové krídlo do želanej polohy pri otvorení.
04. Posuňte mechanický doraz až po čap a zatahnite skrutku (Obr. 12).
05. Zopakujte tento proces – posuňte krídlo do polohy maximálneho zatvorenia a nastavte koncový spínač pri zatvorení.
06. Nakoniec zablokujte motor.

TABUĽKA 1

	Toona 4					Toona 5					Toona 6-7
	T04005	T04006	T04015	T04605	T04024	T05015	T05016	T05605	T05024 T05024HS	T05024I	T07024 T06024HS
D (mm):	730	695	730	730	730	880	845	880	880	880	1070
A (mm)	E (mm)					E (mm)					E (mm)
100	630	595	630	630	630	780	745	780	780	780	
110	620	585	620	620	620	770	735	770	770	770	
120	610	575	610	610	610	760	725	760	760	760	
130	600	565	600	600	600	750	715	750	750	750	
140	590	555	590	590	590	740	705	740	740	740	
150	580	545	580	580	580	730	695	730	730	730	
160	570	535	570	570	570	720	685	720	720	720	
170	560	525	560	560	560	710	675	710	710	710	
180	550	515	550	550	550	700	665	700	700	700	890
190	540	505	540	540	540	690	655	690	690	690	880
200	530	495	530	530	530	680	645	680	680	680	870
210	520	485	520	520	520	670	635	670	670	670	860
220						660	625	660	660	660	850
230						650	615	650	650	650	840
240						640	605	640	640	640	830
250						630	595	630	630	630	820
260						620	585	620	620	620	810
270						610	575	610	610	610	800
280						600	565	600	600	600	790

4 ELEKTRICKÉ ZAPOJENIA

POZOR!

- Chybné zapojenie môže vyvolať poruchy alebo nebezpečné situácie, preto prísne dodržujte uvedené zapojenia.
- Zapojenie vykonajte pri vypnutom elektrickom napájaní.

Pri zapájaní motora na riadiacu jednotku postupujte nasledovne:

01. Zložte dole kryt motora, ako znázorňuje **Obr. 13**.
02. Uvoľnite káblOVú prechodku motora a do jej otvoru zasuňte zapájacie káble (**Obr. 14**).
03. Zapojte jednotlivé drôty a uzemňovací kábel presne tak, ako je uvedené v elektrickej schéme na **Obr. 15**.
04. Zložte späť kryt motora.

Na kontrolu zapojení, smeru otáčania motora, omeškania pohybu krídel a nastavenia koncových spínačov postupujte podľa návodu na zapojenie riadiacej jednotky.

DÔLEŽITÉ! - Ak máte bránu, ktorá sa otvára smerom von, je potrebné prehodit' napájacie káble opačne ako pri štandardnej montáži.

5 KOLAUDÁCIA A UVEDENIE DO PREVÁDZKY

Toto je najdôležitejšia fáza v realizácii automatického systému, ktorej účelom je zaručiť maximálnu bezpečnosť zariadenia. Kolaudácia sa môže použiť aj na pravidelnú kontrolu zariadení, ktoré tvoria automatický systém.

Kolaudáciu a uvedenie zariadenia do prevádzky musí vykonať kvalifikovaný a skúsený pracovník, ktorý rozhodne, aké skúšky sú potrebné, skontroluje prijaté riešenia týkajúce sa prítomných rizík a preverí, či boli dodržané zákony, normy a predpisy, hlavne náležitosti normy EN 12445, ktorá stanovuje skúšobné metódy pre automatické bránové systémy.

Kolaudácia

Každý jednotlivý komponent automatického systému, napríklad citlivé hrany, fotobunky, núdzový doraz atď., si vyžaduje špecifickú fázu kolaudácie. Pre tieto zariadenia

vykonajte kolaudáciu v zmysle príslušných návodov. Pri kolaudácii motora vykonajte tieto kroky:

01. Skontrolujte, či boli striktné dodržané pokyny uvedené v tomto návode, obzvlášť v kapitole 1.
02. Odblokujte motory, ako je znázornené na **Obr. 16**.
03. Skontrolujte, či je možné ručne hýbať krídlom v smere otvárania aj zatvárania, a to silou menšou ako 390 N (približne 40 kg).
04. Zablokujte motory a zapojte elektrické napájanie.
05. Pomocou ovládacích zariadení (vysielač, ovládacie tlačidlo alebo kľúčový prepínač) preskúšajte otvorenie, zatvorenie a zastavenie brány a uistite sa, že pohyb krídel zodpovedá očakávaniu.
06. Skontrolujte správne fungovanie všetkých bezpečnostných zariadení, jedného po druhom, prítomných v systéme (fotobunky, citlivé hrany a pod.) a uistite sa, že správanie brány zodpovedá očakávaniu.
07. Dajte príkaz na zatvorenie brány a skontrolujte nárazovú silu krídla o mechanický doraz. Ak treba, skúste zmenšiť tlak nájdením takého nastavenia, ktoré ponúka najlepšie výsledky.
08. Ak boli nebezpečné situácie, vyvolané pohybom krídel, vyriešené obmedzením nárazovej sily, treba vykonať meranie sily v zmysle normy EN 12445 a prípadne,

ak sa ovládanie „sily motora“ používa ako pomocný systém na zníženie nárazovej sily, hľadajte také nastavenie, ktoré ponúka najlepšie výsledky.

Poznámka - Motor nemá zariadenie na reguláciu krútiaceho momentu, takéto nastavenie môžete urobiť na riadiacej jednotke.

Uvedenie do prevádzky

Uvedenie do prevádzky môžete vykonať až potom, keď ste úspešne prešli všetkými fázami kolaudácie motora a prítomných zariadení. Uvedenie do prevádzky vykonajte v súlade s inštrukciami v návode k riadiacej jednotke.

DÔLEŽITÉ! - Je zakázané čiastočné alebo „provizórne“ uvedenie do prevádzky.

6 ÚDRŽBA VÝROBKU

Na zaručenie konštantnej úrovne bezpečnosti a maximálnej životnosti celého automatického systému je potrebná pravidelná údržba. Údržba sa musí vykonávať pri plnom dodržiavaní bezpečnostných predpisov uvedených v tomto návode a v súlade s platnou legislatívou. Motor si vyžaduje pravidelnú údržbu najneskôr po 6 mesiacoch.

Kroky pri údržbe:

01. Odpojte všetky zdroje elektrického napájania.
02. Skontrolujte stav opotrebenia všetkých materiálov, z ktorých je systém zložený. Zvláštnu pozornosť venujte známkam poškodenia alebo oxidácie a vymeňte diely, ktoré neposkytujú dostatočné záruky.
03. Skontrolujte, či zapojenia so skrutkami sú primerane zatahnuté.
04. Skontrolujte, či sú šnek a šnekový závit primerane namazané.
05. Skontrolujte stav opotrebenia všetkých pohyblivých častí a prípadne vymeňte tie opotrebované.
06. Znovu zapojte zdroje elektrického napájania a vykonajte všetky skúšky uvedené v kapitole 5.

Ostatné zariadenia prítomné v systéme skontrolujte podľa príslušných návodov.

LIKVIDÁCIA VÝROBKU

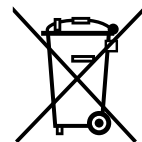
Tento výrobok je neoddeliteľnou súčasťou automatického systému, preto musí byť zlikvidovaný spolu s ním.

Tak ako pri montáži, aj pri konci životnosti tohto výrobu, likvidáciu musí vykonať kvalifikovaný pracovník.

Tento výrobok je zložený z rôznych typov materiálov: niektoré môžu byť recyklované, iné musia byť zlikvidované. Informujte sa o systéme recyklovania alebo likvidácie v súlade s predpismi platnými pre túto kategóriu vo vašej krajine.

POZOR! - Niektoré časti výrobku môžu obsahovať jedovaté alebo nebezpečné látky, ktoré, ak by sa vyhodili do smetí, by mohli mať škodlivý vplyv na prostredie a ľudské zdravie.

Ako označuje symbol naboku, je zakázané vyhodiť tento výrobok do domového odpadu. Vykonajte preto „separáciu odpadu“ v súlade s platnými predpismi alebo vráťte výrobok predajcovi v momente kúpy nového podobného výrobku.



POZOR! - Zákony, platné vo vašej krajine, by mohli predpisovať tvrdé sankcie pre prípad nelegálnej likvidácie odpadu.

TECHNICKÉ PARAMETRE VÝROBKU

UPOZORNENIA: • Všetky uvedené technické parametre sa vzťahujú na izbovú teplotu 20 °C (± 5 °C). • Nice S.p.A. si vyhradzuje právo upravovať svoje výrobky, kedykoľvek to bude považovať za potrebné, so zachovaním funkčnosti a účelu použitia.

Toona rady 4

	T04005	T04006	T04015	T04605	T04024
Typ	elektromechanický pohon pre automatické krídlové brány a vráta				
Napájanie	230 Vac / 50 Hz				24 Vdc
Max. odber prúdu	1,5 A		1,3 A	5A	
Nominálny odber prúdu	1 A		0,9 A	2 A	
Max. príkon	340 W		300 W	120 W	
Nominálny príkon	180 W		160 W	48 W	
Zabudov. kondenzátor	7 µF				-
Stupeň ochrany	IP44				
Dráha	385 mm	350 mm	385 mm		
Rýchlosť naprázdno	0,016 m/s		0,013 m/s	0,016 m/s	
Rýchlosť pri záťaži	0,012 m/s		0,010 m/s	0,012 m/s	
Max. sila	1800N				
Nominálny výpad	600N				
Teplota fungovania	-20 °C až +50 °C				
Tepelná poistka	140 °C				-
Cykly/h pri nomin. sile	58		54	50	95
Životnosť	Životnosť odhaduje sa medzi 80.000 a 250.0000 cyklov manévrov, v závislosti od podmienok uvedených v Tabuľke 2				
Izolačná trieda	F				
Rozmery (mm)	820 x 115 x 105 v.				
Hmotnosť	6 kg				

Toona rady 5

	T05015	T05016	T05605	T05024	T05024I	T05024HS
Typ	elektromechanický pohon pre automatické krídlové brány a vráta					
Napájanie	230 Vac / 50 Hz			24 Vdc		
Max. odber prúdu	1,5 A		1,3 A	5 A		
Nominálny odber prúdu	1 A		0,9 A	2,2 A	2,5 A	
Max. príkon	340 W		300 W	120 W		
Nominálny príkon	180 W		160 W	48 W	60 W	
Zabudov. kondenzátor	7 µF			-		
Stupeň ochrany	IP44					
Dráha	540 mm	505 mm	540 mm			505 mm
Rýchlosť naprázdno	0,013 m/s		0,016 m/s		0,013 m/s	0,025 m/s
Rýchlosť pri záťaži	0,010 m/s		0,012 m/s		0,010 m/s	0,018 m/s
Max. sila	1800N			2200N	1800N	
Nominálny výpad	600N			800N	600N	
Teplota fungovania	-20 °C až +50 °C					
Tepelná poistka	140 °C			-		
Cykly/h pri nomin. sile	54		50	95	75	75
Životnosť	Životnosť odhaduje sa medzi 80.000 a 250.0000 cyklov manévrov, v závislosti od podmienok uvedených v Tabuľke 2					
Izolačná trieda	F					
Rozmery (mm)	965 x 115 x 105 v.					
Hmotnosť	7 kg	7 kg	7 kg	7 kg	8 kg	7,5 kg

Toona rady 6-7

	TO6024HS	TO7024
Typ	elektromechanický pohon pre automatické krídlové brány a vráta	
Napájanie	24 Vdc	
Max. odber prúdu	5A	
Nominálny odber prúdu	2,5 A	
Max. príkon	120 W	
Nominálny príkon	60 W	
Stupeň ochrany	IP44	
Dráha	584 mm	
Rýchlosť naprázdno	0,016 m/s	0,013 m/s
Max. sila	2200N	2700N
Nominálny výpad	1200N	1400N
Teplota fungovania	-20 °C až +50 °C	
Cykly/h pri nomin. sile	41	
Životnosť	Životnosť odhaduje sa medzi 80.000 a 250.0000 cyklov manévrov, v závislosti od podmienok uvedených v Tabuľke 2	
Izolačná trieda	F	
Rozmery (mm)	1200 x 128 x 150 v.	
Hmotnosť	15 kg	

ŽIVOTNOSŤ VÝROBKU

Životnosť je priemerná ekonomická trvácnosť výrobku. Hodnota životnosti je silne ovplyvnená indexom záťaže manévrov vykonávaných automatickým zariadením, t.j. súčtom všetkých faktorov, ktoré sa podieľajú na opotrebení výrobku (viď Tabuľku 2).

Na stanovenie pravdepodobnej životnosti vášho automatického systému postupujte nasledovne:

01. Vypočítajte index záťaže súčtom percentuálnych hodnôt položiek uvedených v **Tabuľke 2**.
02. Z tejto vypočítanej hodnoty v **Grafe A** potiahnite vertikálnu čiaru, ktorá pretne krivku. Z tohto bodu si naznačíte horizontálnu čiaru smerom k čiare „cykly manévrov“.
Nájdená hodnota je odhadovaná životnosť vášho výrobku.

Odhad životnosti sa vykonáva na základe projektových výpočtov a výsledkov testov vykonaných na prototypoch. Keďže je to odhad, nepredstavuje žiadnu záruku efektívnej životnosti výrobku.

TABUĽKA 2				GRAF A		
		Index záťaže				
		Toona 4	Toona 5	Toona 6		
Hmotnosť krídla	> 200 kg	10 %	0 %	0 %		
	> 300 kg	20 %	10 %	0 %		
	> 400 kg	30 %	20 %	10 %		
	> 500 kg	-	30 %	20 %		
Dĺžka krídla	2-3 m	20 %	0 %	0 %		
	3-4 m	-	10 %	0 %		
	4-5 m	-	20 %	10 %		
	5-6 m	-	-	20 %		
	6-7 m	-	-	30 %		
Teplota prostredia vyššia ako 40 °C, alebo nižšia ako 0 °C, alebo vlhkosť nad 80%		20 %	20 %	20 %		
Plné krídlo		15 %	15 %	15 %		
Veterné prostredie		15%	15%	15 %		

Príklad výpočtu životnosti motora Toona série 5 (viď Tabuľku 2 a Graf A):

- hmotnosť krídla: 350 kg (index záťaže = 110 %)
 - dĺžka krídla: 3,5 mm (index záťaže = 10 %)
 - nie sú prítomné žiadne ďalšie záťažové prvky
- Celkový index záťaže = 20 %
 Odhadovaná životnosť = 160.000 cyklov manévrov

VYHLÁSENIE ZHODY CE

a vyhlásenie o zabudovaní čiastočne skompletizovaných strojových zariadení

Vyhlásenie v súlade s týmito smernicami: 2004/108/EC (EMC); 2006/42/EC (MD) príloha II, časť B

Poznámka - Obsah tohto vyhlásenia zodpovedá obsahu uvedenému v úradnom dokumente uloženom v ústredí Nice S.p.A. a najmä najnovšiemu vydaniu, ktoré bolo k dispozícii pred uverejnením tohto manuálu. Text tu uvedený bol upravený na redakčné účely. Kópiu pôvodného vyhlásenia si môžete vyžiadať od Nice S.p.A. (TV) I.

Číslo vyhlásenia: **288/TO**

Revízia: **5**

Jazyk: **SK**

Meno výrobcu: Nice s.p.a.

Adresa: Via Pezza Alta 13, 31046 Rustignè di Oderzo (TV) Taliansko

Osoba oprávnená zostaviť technickú dokumentáciu: Nice s.p.a.

Druh výrobku: Elektromechanický prevodový motor v sérii „TOONA“

Model: T04005, T04006, T04015, T04016P, T04024, T04605, T05015, T05016, T05024, T05024I, T05605, T05624, T07024, T05024HS, T06024HS

Príslušenstvo: Žiadne príslušenstvo.

Podpísaný Mauro Sordini ako generálny riaditeľ týmto vyhlasuje na svoju vlastnú zodpovednosť, že výrobok identifikovaný vyššie je v súlade s ustanoveniami nasledujúcich smerníc:

- SMERNICA EURÓPSKEHO PARLAMENTU A RADY 2004/108/EC z 15. decembra 2004 o aproximácii zákonov členských štátov týkajúcich sa elektromagnetickej kompatibility a ktorou sa zrušuje smernica 89/336/EEC, v súlade s nasledujúcimi harmonizovanými normami: EN 61000-6-2:2005; EN 61000-6-3:2007 + A1:2011.

Výrobok okrem toho vyhovuje nasledujúcej smernici v súlade s ustanoveniami platnými pre čiastočne dokončené strojné výrobky:

- Smernica Európskeho parlamentu a Rady 2006/42/EC zo 17. mája 2006 o strojoch a doplnení smernice 95/16/EC (konsolidované znenie)

- Týmto sa vyhlasuje, že príslušná technická dokumentácia bola vypracovaná v súlade s prílohou VII B k smernici 2006/42/EC a že boli splnené tieto základné požiadavky: 1.1.1 - 1.1.2 - 1.1.3 - 1.2.1 - 1.2.6 - 1.5.1 - 1.5.2 - 1.5.5 - 1.5.6 - 1.5.7 - 1.5.8 - 1.5.10 - 1.5.11.

- Výrobca súhlasí s tým, že na požiadanie zašle vnútroštátnym orgánom všetky príslušné informácie o čiastočne skompletizovaných strojových zariadeniach na motivovanú žiadosť bez toho, aby boli dotknuté jej práva duševného vlastníctva.

- Ak sa čiastočne skompletizované strojové zariadenie prevádzkuje v európskej krajine s iným úradným jazykom ako je používaný jazyk v tomto vyhlásení musí dovozca priložiť k tomuto vyhláseniu preklad.

- Čiastočne dokončené strojové zariadenie sa nesmie prevádzkovať, kým nie je uvedený konečný stroj, v ktorom má byť zabudovaný vyhovuje prípadným ustanoveniam smernice 2006/42/EC.

Výrobok tiež spĺňa nasledujúce normy:

EN 60335-1:2012; EN 60335-2-103:2003 + A11:2009.

Časti výrobku, ktoré podliehajú nasledujúcim normám, ich spĺňajú:

EN 13241-1:2003 + A1:2011; EN 12445:2002; EN 12453:2002; EN 12978:2003 + A1:2009.

Oderzo, 30. októbra 2014



Mauro Sordini

(Výkonný riaditeľ)

SK - UŽÍVATEĽSKÝ MANUÁL

CZ - UŽÍVATEĽSKÝ MANUÁL

NÁVOD NA POUŽÍVANIE MOTORA TOONA SÉRIE 4-5-6-7

Pred prvým použitím automatického systému si nechajte od inštalujúceho technika vysvetliť pôvod pretrvávajúcich rizík a venujte trochu času čítaniu tohto návodu na používanie. Návod si potom odložte, keby ste v budúcnosti mali akékoľvek pochybnosti, a odovzdajte ho prípadnému novému majiteľovi automatického systému.

POZOR! - Váš automatický systém je stroj, ktorý verne plní vaše príkazy. Lahkovážnym alebo nesprávnym používaním sa môže stať nebezpečný:

- **Neovládajte pohyb automatického systému, ak sa v jeho dosahu nachádzajú osoby, zvieratá alebo veci.**
- **Je absolútne zakázané dotýkať sa častí automatického systému, keď je brána v pohybe!**
- **Prejazd je povolený, iba ak je brána úplne otvorená a krídla stoja.**

- **Deti:** automatické zariadenie zaručuje vysoký stupeň bezpečnosti vďaka detekčnému systému, ktorý bráni pohybu brány v prítomnosti prekážok – osôb či vecí. Napriek tomu buďte opatrní a nedovoľte deťom hrať sa v blízkosti automatického zariadenia, ani nenechávajte diaľkové ovládanie v ich dosahu, aby neprišlo k neočakávanej aktivácii systému. To nie je hra!
- Výrobok nie je určený na používanie osobami (vrátane detí), ktorých fyzické, zmyslové alebo duševné schopnosti sú obmedzené, alebo ktorým chýbajú skúsenosti a znalosti, ak tieto neboli poučené o používaní výrobku osobou zodpovednou za ich bezpečnosť.
- **Anomálie:** ak spozorujete akékoľvek anomálne správanie automatického systému, vypnite elektrické napájanie zariadenia a ručne ho odblokujte. Nič neopravujte, ale zavolajte svojho servisného technika – medzičasom môžete zariadenie používať ako obyčajnú manuálnu bránu.
- **Údržba:** ako každý stroj, aj váš automatický systém potrebuje na udržanie konštantnej úrovne bezpečnosti a zaručenie maximálnej životnosti

automatického zariadenia pravidelnú údržbu. Dohodnite si so svojim inštalujúcim technikom plán údržby. Výrobca doporučuje prehliadku každých 6 mesiacov pri normálnom domácom používaní, ale tento interval môže byť aj kratší v závislosti od intenzity používania. Akákoľvek kontrola, údržba alebo oprava zariadenia musí byť vykonaná jedine kvalifikovaným technikom.

- Aj keď si myslíte, že to zvládnete, na zariadení a programovacích parametroch riadiacej jednotky nerobte žiadne úpravy: za to nesie zodpovednosť váš servisný technik.
- Kolaudácia, pravidelná údržba a prípadné opravy musia byť zadokumentované technikom, ktorý takýto úkon vykonal. Doklady si musí odložiť majiteľ zariadenia. Jediné zásahy, ktoré ako užívateľ môžete pravidelne vykonávať, je čistenie sklíčok fotobuniek (používajte mäkkú, mierne navlhčenú handričku) a zametanie prípadných listov alebo kameňkov, ktoré by mohli prekážať pohybu brány. Dôležité – Skôr ako začnete s takouto činnosťou, odblokujte motor (viď príslušný návod), aby nikto nemohol neohlásene aktivovať automatické zariadenie.
- **Likvidácia:** na konci života automatického systému sa uistite, že jeho likvidáciu vykoná kvalifikovaný technik a materiály budú recyklované alebo zlikvidované v súlade s platnou legislatívou.
- Porucha alebo výpadok prúdu: zatiaľ, čo čakáte na príchod vášho servisného technika alebo obnovenie elektrického prúdu v prípade, že zariadenie nie je vybavené batériou, automatický systém môžete ďalej používať: treba vykonať odblokovanie motora (viď „Ručné odblokovanie a zablokovanie motora“) a ručne hýbať krídlom brány podľa želania.

RUČNÉ ODBLOKOVANIE A ZABLOKOVANIE MOTORA

Motor je vybavený mechanickým systémom, ktorý umožňuje ručné otvorenie a zatvorenie brány. Tieto manuálne operácie sa vyžadujú v prípadoch výpadku elektrického prúdu alebo porúch fungovania.

DÔLEŽITÉ! - Odblokovanie a zablokovanie motora môže byť vykonané iba vtedy, keď bránové krídlo nie je v pohybe.

U reverzných modelov Toona série 4-5 nie je potrebné odblokovať motor, aby ste mohli hýbať bránovým krídlom. Stačí na krídlo zatlačiť silou.

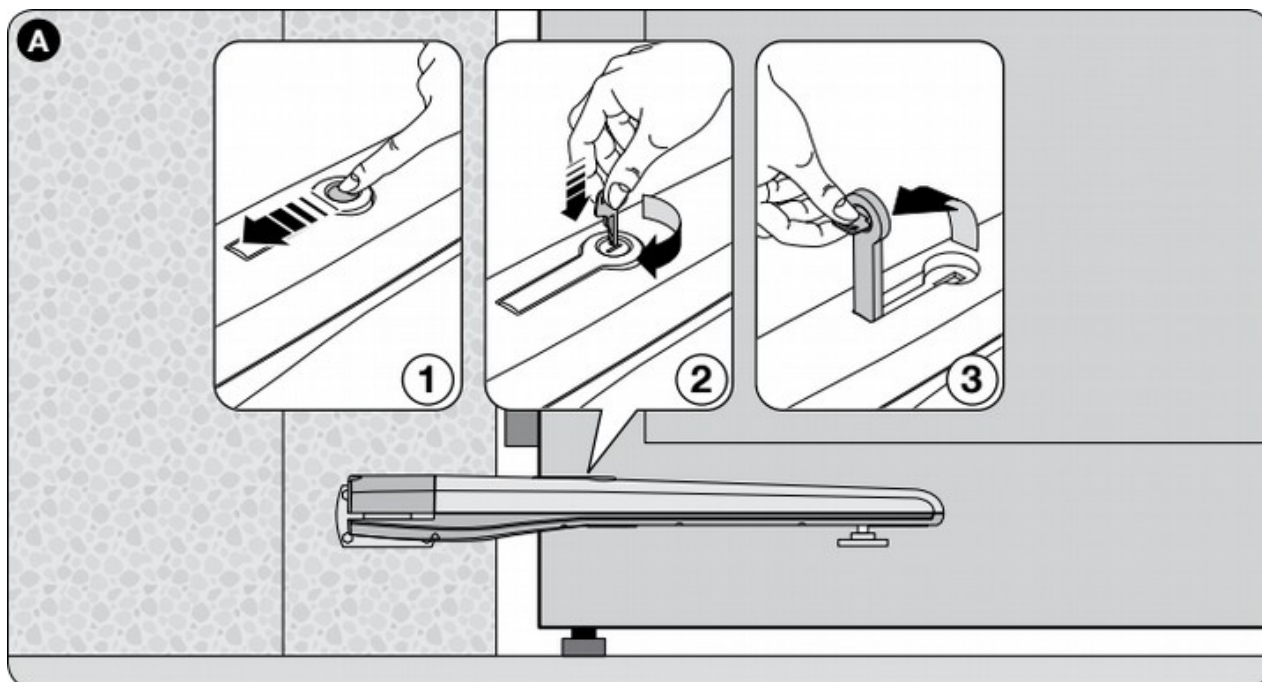
Ak je na bráne elektrický zámok, tento musí byť najprv odomknutý, až potom môžete hýbať krídlom.

Ručné **ODBLOKOVANIE** motora (**Obr. A**):

01. Odsuňte ochrannú membránu.
02. Zasuňte kľúč a otočte ním v smere hodín.
03. Vytiahnite rukoväť smerom hore.
04. Teraz môžete ručne hýbať bránovým krídlom v želanom smere.

Ručné **ZABLOKOVANIE** motora:

05. Zatvorte rukoväť a otočte kľúčom proti smeru hodín.
06. Vytiahnite kľúč a zasuňte naspäť ochrannú membránu.





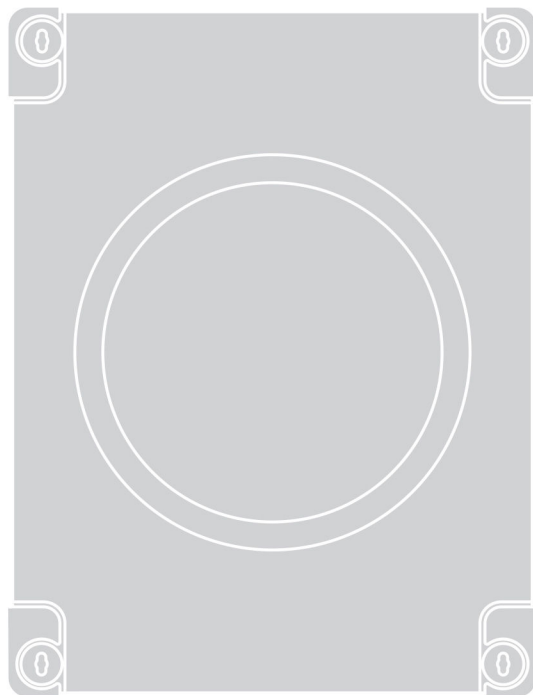
Nice SpA
Oderzo TV Italia
info@niceforyou.com

www.niceforyou.com

Nice

CE
EAC

MC800



Riadiaca jednotka

Posuvné brány s.r.o.
Podjavorinskej 1614/1
915 01 Nové Mesto nad Váhom

BRÁNY
 **POSUVNÉ.sk**

Technická podpora: 0948 647 783
podpora@branyposuvne.sk

Objednávka a poradenstvo: 0948 599 857
0948 901 120
info@branyposuvne.sk

www.branyposuvne.sk

Nice

OBSAH

1	VŠEOBECNÉ VÝSTRAHY TÝKAJÚCE SA BEZPEČNOSTI	2
2	POPIS VÝROBKU A ÚČEL POUŽITIA	3
2.1	Zoznam dielov, z ktorých sa skladá riadiaca jednotka	3
3	MONTÁŽ	4
3.1	Previerky pred montážou	4
3.2	Obmedzenie použitia výrobku	4
3.3	Identifikácia a celkové rozmery	4
3.4	Typická montáž	4
3.5	Montáž riadiacej jednotky	5
4	ELEKTRICKÉ ZAPOJENIA	5
4.1	Prvotné previerky	5
4.2	Schéma a popis zapojení	6
4.2.1	Schéma zapojení	6
4.2.2	Schéma zapojení s relátkovými fotobunkami bez fototestu	7
4.2.3	Schéma zapojení s relátkovými fotobunkami s fototestom	8
4.2.4	Popis zapojení	9
4.2.5	Kroky pre zapojenie	10
4.2.6	Umiestnenie bezpečnostnej káblovej svorky	10
4.3	Zapojenie ďalších zariadení na riadiacu jednotku	10
4.4	Adresovanie zapojených zariadení so systémom BlueBus	10
4.5	Prvé zapnutie a kontrola zapojení	11
4.5.1	Programovanie s relátkovými fotobunkami	11
4.6	Načítanie zapojených zariadení	11
4.7	Výber typu motora (len pre hydraulické motory)	11
4.8	Načítanie polôh mechanických dorazov	12
4.8.1	Načítanie v automatickom režime	12
4.8.2	Načítanie v manuálnom režime	12
4.8.3	Načítanie v zmiešanom režime	13
4.9	Kontrola pohybu brány	13
5	KOLAUDÁCIA A UVEDENIE DO PREVÁDZKY	14
5.1	Koaludácia	14
5.2	Uvedenie do prevádzky	14
6	PROGRAMOVANIE	14
6.1	Používanie programovacích tlačidiel	14
6.2	Programovanie na prvom stupni (ON-OFF)	15
6.2.1	Procedúra programovania na prvom stupni	15
6.3	Programovanie na druhom stupni (nastaviteľné parametre)	15
6.3.1	Procedúra programovania na druhom stupni	15
6.4	Špeciálne funkcie	17
6.4.1	Funkcia "Pohyb v každom prípade"	17
6.4.2	Funkcia "Avízo servisu" (konfigurovateľná s externým programátorom)	17
6.5	Vymazanie pamäte	18
7	ČO ROBIŤ, KEĎ... (návod na riešenie problémov)	18
8	BLIŽŠIE INFORMÁCIE (Príslušenstvo)	20
8.1	Zapojenie rádiového prijímača typu SM	20
8.2	Zapojenie rozhrania IBT4N	21
9	SERVIS VÝROBKU	21
10	LIKVIDÁCIA VÝROBKU	21
11	TECHNICKÉ PARAMETRE	22
12	ZHODA	22
	INŠTRUKCIE A VÝSTRAHY URČENÉ POUŽÍVATEĽOVI	23



POZOR! Dôležité inštrukcie týkajúce sa bezpečnosti. Dodržujte všetky inštrukcie, pretože nesprávna montáž môže spôsobiť vážne škody.



POZOR! Dôležité inštrukcie týkajúce sa bezpečnosti. Pre bezpečnosť osôb je dôležité dodržiavať tieto inštrukcie. Starostlivo si tento návod odložte.



Podľa najnovšej európskej legislatívy musí realizácia automatickej brány dodržiavať harmonizované normy predpísané platnou Smernicou o strojových zariadeniach, ktoré umožňujú vyhlásenie predpokladanej zhody zariadenia. Vzhľadom k tomu musia byť všetky kroky zapojenia na elektrickú sieť, kolaudácie, uvedenia do prevádzky a servisu výrobku vykonané výhradne kvalifikovaným a kompetentným technikom.



S cieľom predísť akémukoľvek nebezpečeniu pri náhodnom zapnutí tepelného spínača, toto zariadenie nesmie byť napájané externe, ako napr. z hodín, ani zapojené na obvod, ktorý je pravidelne zapínaný a vypínaný.

POZOR! Dodržujte nasledovné výstrahy:

- Pred začiatkom montáže skontrolujte "Technické parametre výrobku", najmä či je tento výrobok vhodný na automatizáciu vašej brány. Ak nie je vhodný, NEZAČÍNAJTE montáž.
- Výrobok nemôže byť použitý skôr, ako bolo vykonané uvedenie do prevádzky, ako je uvedené v kapitole "Kolaudácia a uvedenie do prevádzky".
- Pred začiatkom montáže výrobku skontrolujte, či všetok materiál, ktorý budete používať, je vo výbornom stave a vhodný na použitie.
- Výrobok nie je určený na používanie osobami (vrátane detí), ktorých fyzické, zmyslové alebo mentálne schopnosti sú znížené, alebo ktorým chýbajú potrebné skúsenosti alebo znalosti.
- Deti sa nesmú hrať so zariadením.
- Nedovoľte deťom hrať sa s ovládacími prvkami výrobku. Diaľkové ovládače držte mimo dosahu detí.
- Na sieti napájania zariadenia inštalujte vypínač (nie je vo výbave) s takou vzdialenosťou otvorenia kontaktov, ktorá umožňuje úplné vypnutie za podmienok stanovených pre kategóriu prepätia III.
- Počas montáže narábajte s výrobkom opatrne, aby ste sa vyhli stlačeniu, nárazu, pádu alebo kontaktu s akoukoľvek tekutinou. Nedávajte výrobok do blízkosti zdrojov tepla, ani ho nevystavujte otvoreným plameňom. Takéto konanie ho môže poškodiť a byť príčinou porúch alebo nebezpečných situácií. Ak sa tak stane, ihneď prerušte montáž a obráťte sa na asistenčnú službu.
- Výrobca na seba neberie žiadnu zodpovednosť za škody na majetku alebo osobách, spôsobené nedodržaním návodu na montáž. V týchto prípadoch prepadá tiež záruka na vady materiálu.
- Hladina akustického tlaku váženej emisie A je nižšia ako 70 db(A).
- Čistenie a servis, ktoré má za úlohu vykonávať používateľ, nesmú byť vykonávané deťmi bez dozoru.

- Pred zásahom do zariadenia (servis, čistenie) vždy vypnite výrobok od siete napájania a prípadných batérií.
- Automatickú bránu pravidelne kontrolujte, aby ste včas odhalili prípadné znaky zlého vyváženia alebo opotrebenia či poškodenia. Nepoužívajte zariadenie, ak

sa vyžaduje oprava alebo nastavenie, pretože porucha alebo nesprávne vyváženie brány môžu spôsobiť zranenia.

- Obalový materiál výrobku musí byť zlikvidovaný v plnom súlade s normami platnými vo vašej krajine.

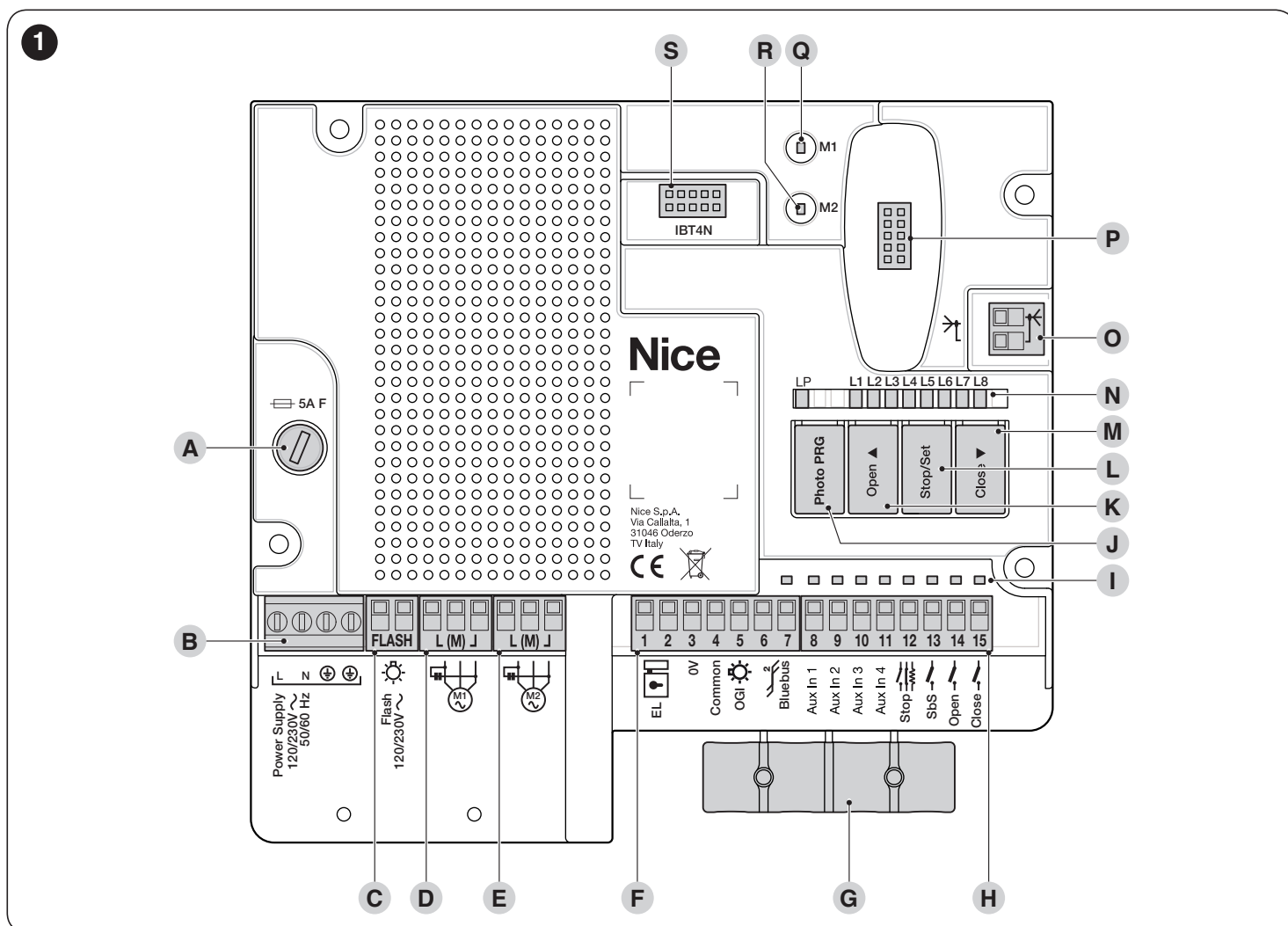
2 POPIS VÝROBKU A ÚČEL POUŽITIA

MC800 je elektronická riadiaca jednotka pre pohony krídlových brán. Riadiaca jednotka je pripravená na zapojenie k zariadeniam patriacim do systému Opera a systému BlueBus. Ďalšie dostupné príslušenstvo sú prijímače s konektorom "SM".

! Akékoľvek iné použitie, odlišné od tu popísaného, sa považuje za nesprávne a zakázané!

2.1 ZOZNAM DIELOV, Z KTORÝCH SA SKLADÁ RIADIACA JEDNOTKA

Riadiaca jednotka sa skladá z elektronickej dosky na ovládanie a kontrolu, ktorá je umiestnená a chránená vo vnútri krabice. "Obrázok 1" znázorňuje základné diely, ktoré tvoria dosku.



- | | |
|---|---|
| <p>A Ochranná poistka (5 A F)</p> <p>B Svorky vstupov sieťového napájania</p> <p>C Svorka výstupu FLASH (120/230 V)</p> <p>D Svorka výstupu motora 1</p> <p>E Svorka výstupu motora 2</p> <p>F Svorkovnica VÝSTUPOV (nízke napätie)</p> <p>G Káblové svorky pre upevnenie potenciálových zapojení</p> <p>H Svorkovnica VSTUPOV (nízke napätie)</p> <p>I Led stavu vstupov/výstupov</p> <p>J Tlačidlo pre fungovanie s relátkovými fotobunkami</p> | <p>K Tlačidlo pre ovládanie "otvárania" a programovanie riad. jednotky</p> <p>L Tlačidlo pre ovládanie "Stop/Set" a programovanie riad. jednotky</p> <p>M Tlačidlo pre ovládanie "zatvárania" a programovanie riad. jednotky</p> <p>N Led pre zobrazenie stavu riadiacej jednotky</p> <p>O Svorka antény rádia (príslušenstvo)</p> <p>P Konektor "SM" pre rádiový prijímač (príslušenstvo)</p> <p>Q Led stavu motora M1</p> <p>R Led stavu motora M2</p> <p>S Konektor pre rozhranie IBT4N (príslušenstvo)</p> |
|---|---|

3.1 PREVIERKY PRED MONTÁŽOU

Skôr ako pristúpite k montáži výrobku, je potrebné:

- Skontrolovať celistvosť dodávky;
- Skontrolovať, či všetok materiál, ktorý budete používať, je vo výbornom stave a vhodný na zamýšľané použitie;
- Skontrolovať, či všetky podmienky používania spadajú do limitov uvedených v odseku "Obmedzenie použitia výrobku" a v kapitole "TECHNICKÉ PARAMETRE";
- Skontrolovať, či prostredie, vybrané pre montáž, je kompatibilné s celkovými rozmermi výrobku (viď "Obrázok 2");
- Skontrolovať, či povrch, vybraný pre montáž výrobku, je pevný a zaručuje stabilné upevnenie;
- Skontrolovať, či miesto, kde bude výrobok upevnený, nie je vystavené záplavam; prípadne vykonajte montáž výrobku v primeranej výške nad zemou;
- Skontrolovať, či priestor okolo výrobku umožňuje jednoduchý a bezpečný prístup k nemu;
- Skontrolovať, či všetky elektrické káble, ktoré budete používať, sú predpísaného typu podľa "Tabuľky 1";
- Skontrolovať, či sú v systéme prítomné mechanické dorazy, tak pri zatvorení ako aj pri otvorení.

3.2 OBMEDZENIE POUŽITIA VÝROBKU

Výrobok môže byť použitý výhradne s motormi 120/230 V~ 50/60 Hz s vhodným výkonom, s alebo bez koncových spínačov a vybavených zabudovanou tepelnou ochranou.



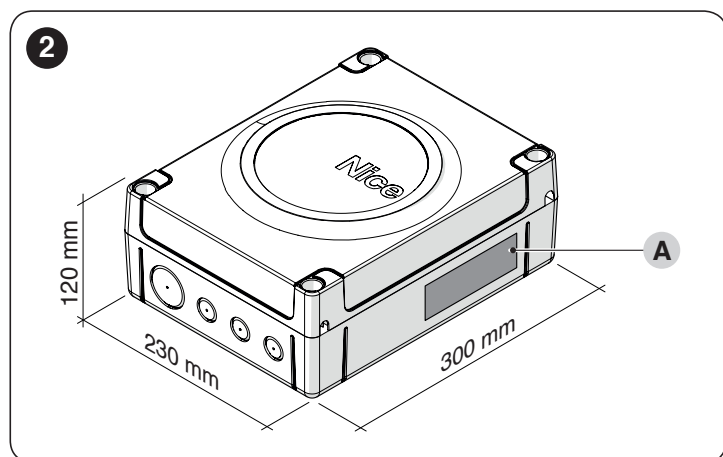
Automatický systém vytvorený použitím MC800 musí byť povinne vybavený citlivou hranou.



Použite citlivú hranu, schopnú vydržať "nárazový test" v akýchkoľvek podmienkach fungovania automatickej brány.

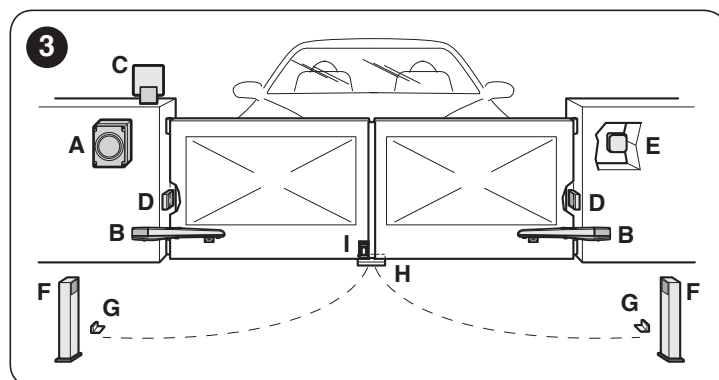
3.3 IDENTIFIKÁCIA A CELKOVÉ ROZMERY

Celkové rozmery a etiketa (A), ktorá umožňuje identifikáciu výrobku, sú uvedené na "Obrázku 2".



3.4 TYPICKÁ MONTÁŽ

Na "Obrázku 3" je príklad automatického zariadenia, realizovaného s komponentami Nice.

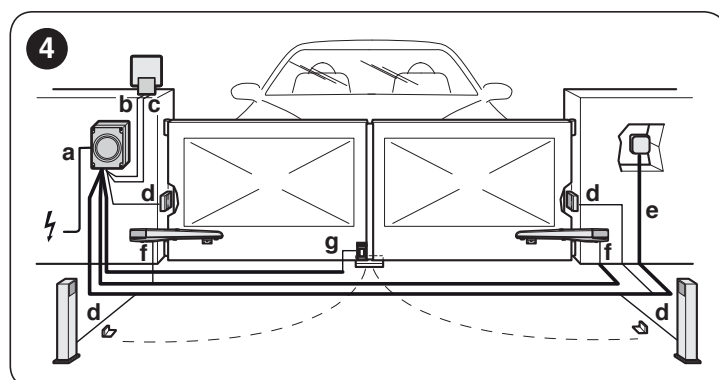


- A Riadiaca jednotka
- B Pohon
- C Výstražný maják
- D Fotobunka
- E Digitálna klávesnica - Transponderový čítač - Kľúčový selektor
- F Stĺpik pre fotobunku
- G Mechanické dorazy pri otvorení
- H Mechanické dorazy pri zatvorení
- I Elektrozámok

Horeuvedené komponenty sú umiestnené podľa typickej a zaužívanej schémy. Použite ako príklad schému na "Obrázku 4" a určite približnú polohu, v ktorej bude namontovaný každý komponent, plánovaný v systéme.



Pred vykonaním montáže pripravte elektrické káble, potrebné pre vaše zariadenie, pričom vychádzajte z "Obrázku 4" a z údajov v kapitole "TECHNICKÉ PARAMETRE".



Tabuľka 1

TECHNICKÉ PARAMETRE ELEKTRICKÝCH KÁBLOV	
Označenie	Parametre káblu
a	Kábel NAPÁJANIA RIADIACEJ JEDNOTKY 1 kábel 3 x 1,5 mm ² Maximálna dĺžka 30 m [poznámka 1]
b	Kábel MAJÁKA 1 kábel 2 x 1,5 mm ² Maximálna dĺžka 20 m
c	Kábel ANTÉNY 1 koaxiálny kábel typu RG58 Maximálna dĺžka 20 m; odporúčaná < 5 m
d	Kábel ZARIADENÍ BLUEBUS 1 kábel 2 x 0,5 mm ² Maximálna dĺžka 20 m [poznámka 2]
e	Kábel KLÍČOVÉHO SELEKTORA 2 káble 2 x 0,5 mm ² Maximálna dĺžka 50 m
f	Kábel NAPÁJANIA MOTORA 1 kábel 4 x 1,5 mm ² Maximálna dĺžka 10 m

TECHNICKÉ PARAMETRE ELEKTRICKÝCH KÁBLOV

Označenie	Parametre káblu
g	Kábel ZAPOJENIA ELEKTROZÁMKU 1 kábel 2 x 1 mm ² Maximálna dĺžka 10 m

Poznámka 1 Ak je kábel napájania dlhší ako 30 m, treba použiť kábel s väčším prierezom (3 x 2,5 mm²) a inštalovať bezpečnostné uzemnenie v blízkosti riadiacej jednotky.

Poznámka 2 Ak je kábel BlueBus dlhší ako 20 m, avšak maximálne 40 m, treba použiť kábel s väčším prierezom (2 x 1 mm²).



Použitie káblov musí byť vhodné do typu prostredia, v ktorom sa inštalujú.



Počas ukladania trubíc na prechod elektrických káblov a prívodu káblov do krytu riadiacej jednotky skontrolujte, či sa vo vnútri derivačných krabičiek nebudú tvoriť mláčky vody a vo vnútri trubíc kondenzácia. Prítomnosť vody a vlhkosti môže poškodiť elektrické obvody výrobku.

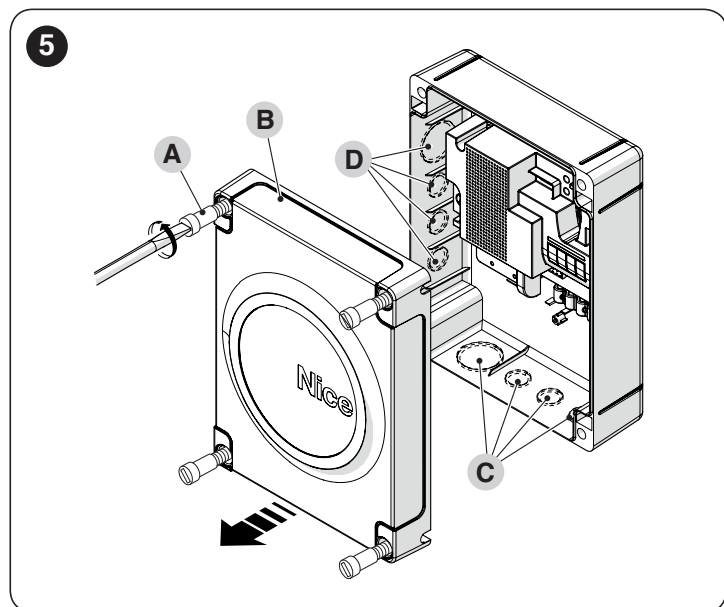
3.5 MONTÁŽ RIADIACEJ JEDNOTKY

Pre upevnenie riadiacej jednotky ("Obrázok 5" a "Obrázok 6"):

1. Odskrutkujte skrutky (A) a dajte dole kryt (B) riadiacej jednotky.
2. Vyberte spomedzi možných otvorov (C) na spodnej strane krabice tie, ktoré potrebujete na prechod elektrických káblov a vylomne ich.



Ak je to potrebné, môžete použiť bočný vstup káblov (D). V tomto prípade je povinné použitie správnych potrubných armatúr.

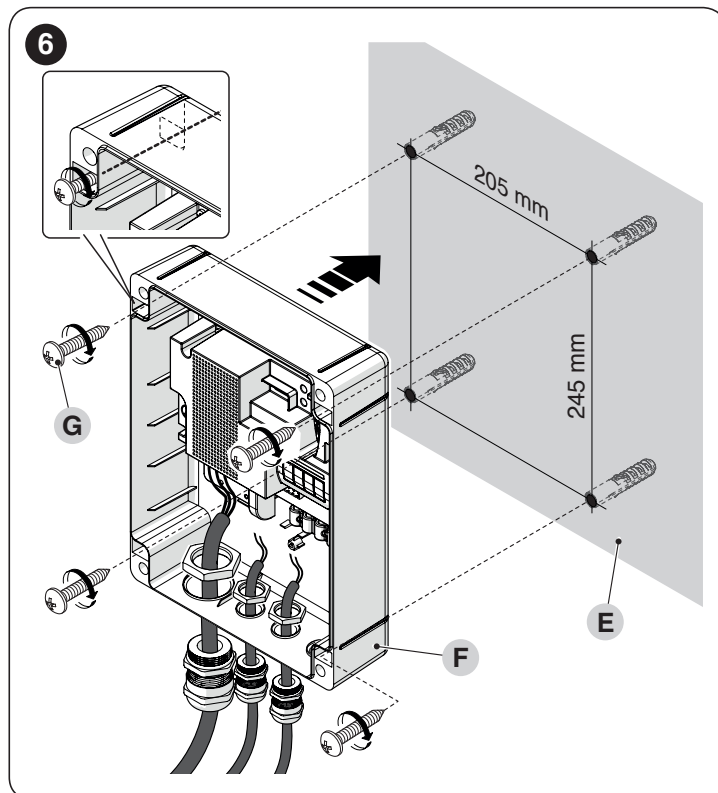


3. Vyvrtajte diery do steny (E) v súlade s rozmermi uvedenými na obrázku a vložte vhodné hmoždinky (nie sú vo výbave).
4. Priložte krabicu (F) a upevnite ju skrutkami (G) (nie sú vo výbave).
5. Založte kábové svorky pre prívod káblov zapojenia.
6. Vykonať elektrické zapojenia tak, ako je popísané v kapitole "ELEKTRICKÉ ZAPOJENIA".



Pre montáž prípadných ďalších zariadení, prítomných v automatickom systéme, sa odvolajte na príslušné návody.

7. Po dokončení elektrických zapojení znovu založte kryt (B) a zatiahnite skrutky (A).



4 ELEKTRICKÉ ZAPOJENIA

4.1 PRVOTNÉ PREVIERKY

Elektrické zapojenie jednotlivých zariadení, prítomných v automatickom systéme (fotobunky, digitálne klávesnice, čítače transponderových kariet a pod.), na riadiacu jednotku musí byť vykonané prostredníctvom systému "Bluebus" od Nice. Pre ostatné zapojenia platia nasledovné inštrukcie.



Všetky elektrické zapojenia musia byť vykonané pri vypnutom elektrickom napájaní zo siete a s odpojenou vnútornou batériou (ak je prítomná v systéme).



Kroky zapojenia musia byť vykonané výhradne kvalifikovaným pracovníkom.

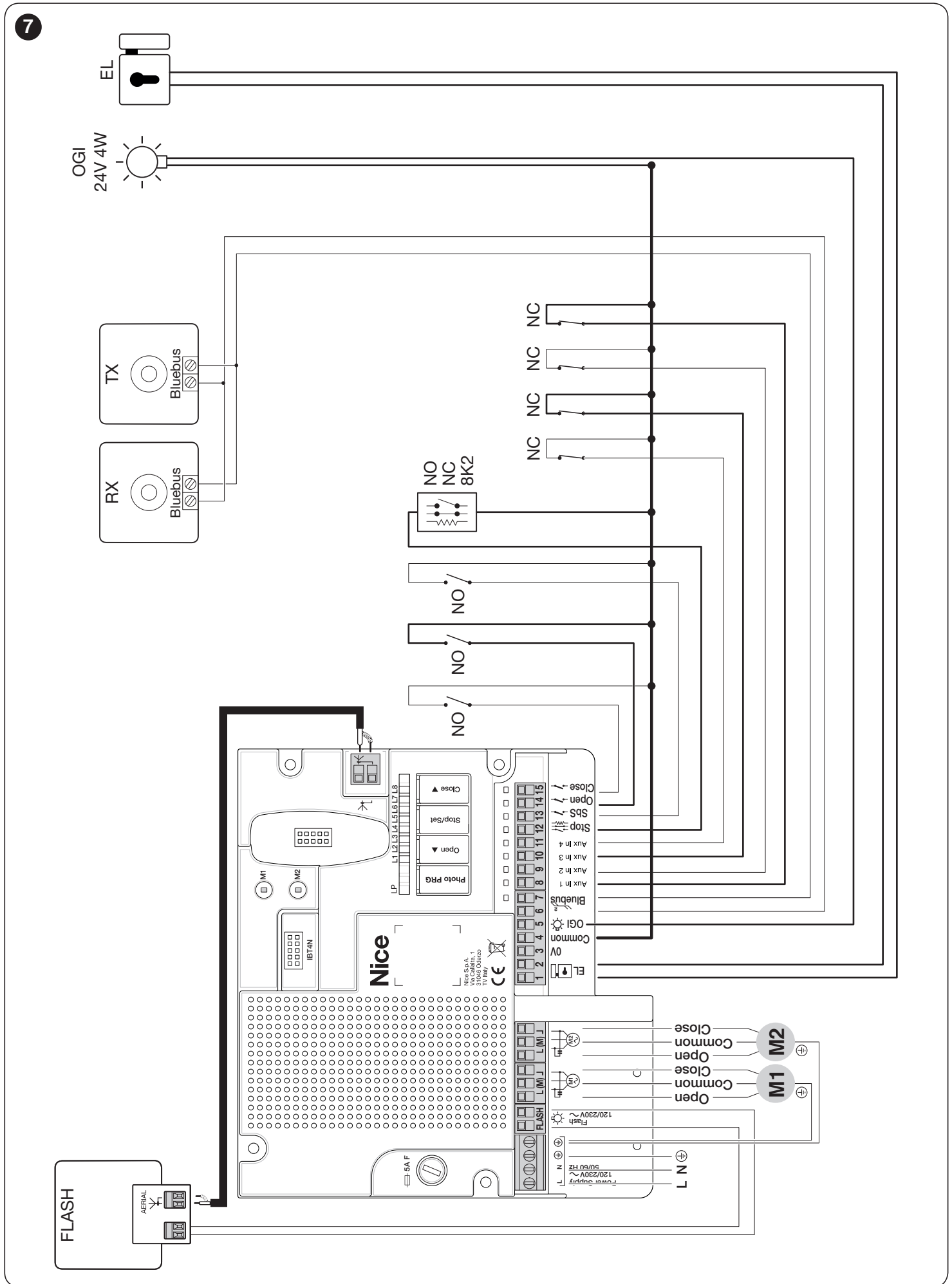


Na prívode napájania musí byť inštalovaný vypínač, ktorý zabezpečí úplné odpojenie automatického zariadenia od siete.

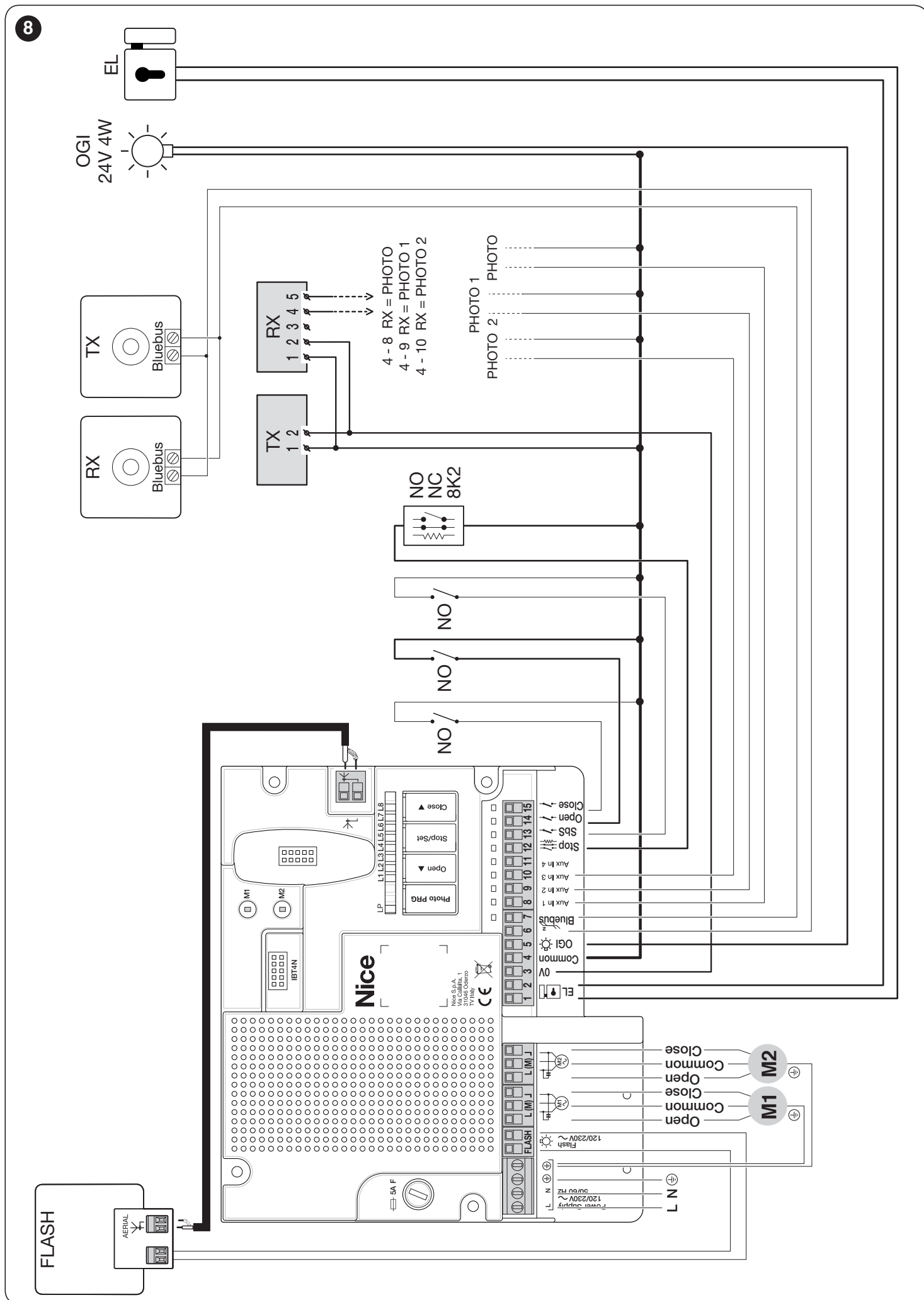
- Vypínač musí mať kontakty s takou vzdialenosťou otvorenia, ktorá umožňuje úplné odpojenie za podmienok stanovených pre kategóriu prepätia III, v súlade s pravidlami montáže. V prípade potreby tento vypínač zaručuje rýchle a bezpečné vypnutie napájania; preto musí byť umiestnený v dohľade od automatickej brány. Ak je inštalovaný na mieste, z ktorého nevidno na bránu, musí mať systém, ktorý zablokuje prípadné náhodné alebo nepovolené zapnutie napájania, aby sa zabránilo akémukoľvek nebezpečeniu.

4.2 SCHÉMA A POPIS ZAPOJENÍ

4.2.1 Schéma zapojení

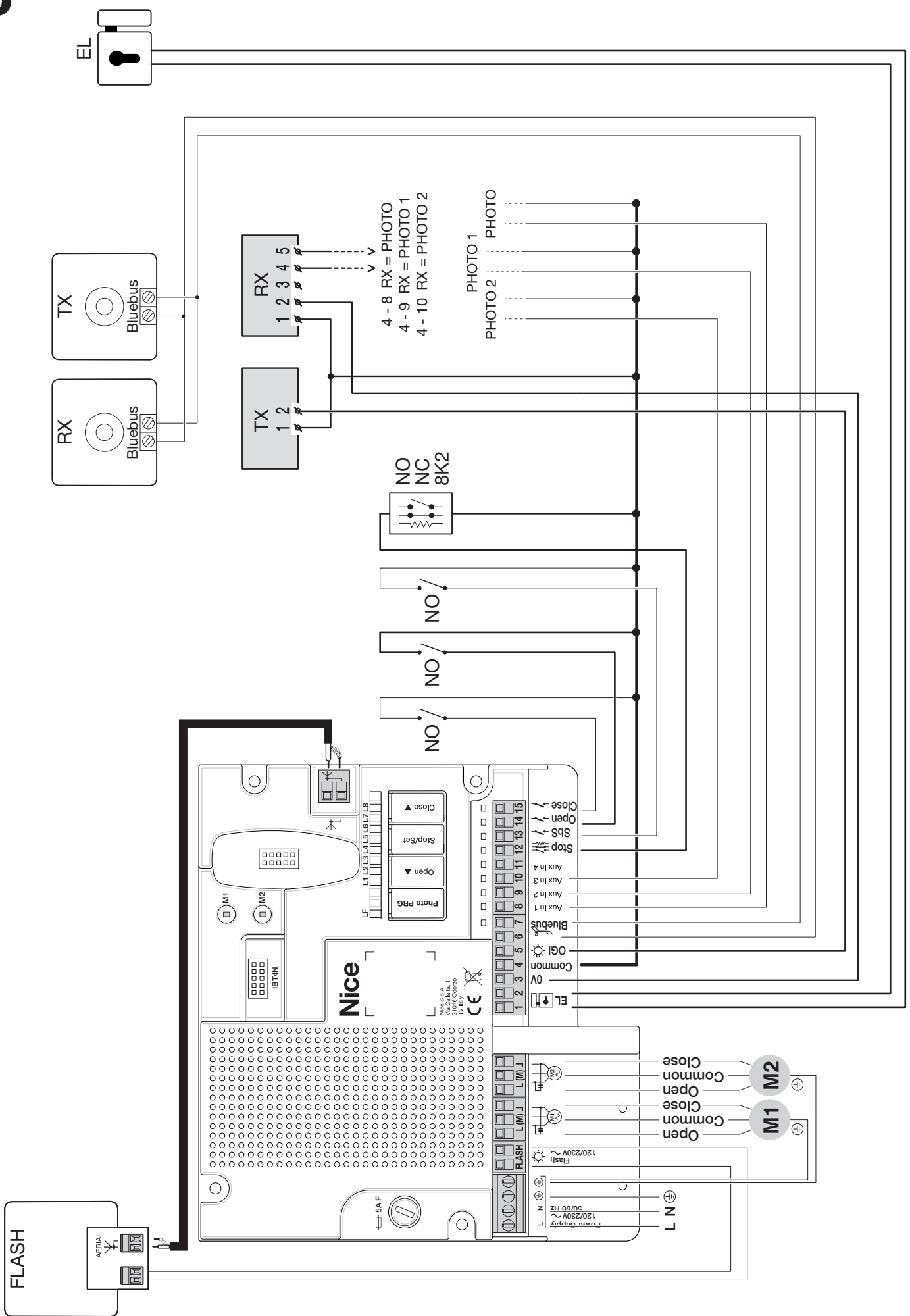


4.2.2 Schéma zapojení s relátkovými fotobunkami bez fototestu



4.2.3 Schéma zapojení s relátkovými fotobunkami s fototestem

9



4.2.4 Popis zapojení

Nižšie je popísaný význam značiek vytlačených na elektronickej doske na príslušných svorkách.

Tabuľka 2

ELEKTRICKÉ ZAPOJENIA			
Svorky	Funkcia	Popis	Typ káblu
L - N - ⊕	Elektrické napájanie 120/230 V~ 50/60 Hz	Napájanie zo siete	3 x 1,5 mm ²
FLASH	Výstup pre maják 120/230 V~ 50/60 Hz	Výstup pre jeden maják s automatickým prerušovačom 120/230 V (max. 21 W). Výstup môže byť programovaný ako "pomocné svetlo" (viď odsek " Programovanie na prvom stupni (ON-OFF) ")	Maják: 2 x 1,5 mm ² Anténa: 1 koaxiálny kábel typ RG58
L (M) J	Motor 1	Zapojenie motora M1	4 x 1,5 mm ²
L (M) J	Motor 2	Zapojenie motora M2	4 x 1,5 mm ²
1 - 2	Elektrozámok	Výstup pre elektrozámok 12 V~ (max. 15 VA)	2 x 1,0 mm ²
3	0 V	Napájanie 0 V pre príslušenstvo	1 x 0,5 mm ²
4	Spoločný 24 V	Spoločný pre všetky vstupy (+24 V==)	1 x 0,5 mm ²
5	OGI	Výstup "Kontrolka otvorenej brány" pre signalizačnú žiarovku 24 V a max. 4 W	1 x 0,5 mm ²
6 - 7	BlueBus	Vstup pre kompatibilné zariadenia (EPMB, EPMOB, EDSB a ETPB). Zapojenie zariadení sa vykonáva paralelne prostredníctvom dvoch vodičov, na ktorých prebiehajú jednak elektrické napájanie, jednak komunikačné signály. Nie je potrebné dodržiavať polaritu. Počas fázy načítania bude každé zariadenie, zapojené na riadiacu jednotku, rozpoznané samostatne vďaka jednoznačnému kódu. Zakaždým, keď je pridané alebo odobraté zariadenie, bude potrebné vykonať načítanie zariadení zo strany riadiacej jednotky (viď odsek " Načítanie zapojených zariadení ").	2 x 0,5 mm ²
8	AuxIn1	Vstup pre koncový spínač motora 1 pre polohu celkového otvorenia (ak nie je použitý, vstup sa nechá voľný) Vstup Photo, ak je programovaný pre relátkové fotobunky (viď odsek " Programovanie s relátkovými fotobunkami ")	1 x 0,5 mm ²
9	AuxIn2	Vstup pre koncový spínač motora 2 pre polohu celkového otvorenia (ak nie je použitý, vstup sa nechá voľný) Vstup Photo1, ak je programovaný pre relátkové fotobunky (viď odsek " Programovanie s relátkovými fotobunkami ")	1 x 0,5 mm ²
10	AuxIn3	Vstup pre koncový spínač motora 1 pre polohu celkového zatvorenia (ak nie je použitý, vstup sa nechá voľný) Vstup Photo2, ak je programovaný pre relátkové fotobunky (viď odsek " Programovanie s relátkovými fotobunkami ")	1 x 0,5 mm ²
11	AuxIn4	Vstup pre koncový spínač motora 2 pre polohu celkového zatvorenia (ak nie je použitý, vstup sa nechá voľný)	1 x 0,5 mm ²
12	Stop	Vstup pre zariadenia, ktoré svojím zásahom vyvolajú okamžité zastavenie prebiehajúceho manévru, po ktorom nasleduje kráka inverzia. Na tento vstup sa môžu zapojiť kontakty typu NO (normálne otvorené), NC (normálne zatvorené) alebo zariadenia s výstupom s konštantným odporom 8,2 kΩ ako napríklad citlivé hrany. Každé zariadenie, zapojené na tento vstup, je rozpoznané samostatne riadiacou jednotkou počas fázy načítania (viď odsek " Načítanie zapojených zariadení "). Neskôr počas fungovania, ak riadiaca jednotka rozlíši akúkoľvek zmenu oproti načítanému stavu, vyvolá STOP. Na tento vstup je možné zapojiť jedno alebo viac zariadení, pričom nemusia byť rovnaké: paralelne viaceré zariadenia NO bez obmedzenia počtu; do série viaceré zariadenia NC bez obmedzenia počtu; paralelne 2 zariadenia s výstupom s konštantným odporom 8,2 kΩ. Ak sú prítomné viac ako 2 zariadenia, je potrebné zapojiť ich kaskádovite s jediným konečným odporom 8,2 kΩ; paralelne 2 zariadenia NO a NC s tým, že do série ku kontaktu NC sa dá odpor 8,2 kΩ (toto umožňuje aj kombináciu 3 zariadení: NO, NC a 8,2 kΩ).	1 x 0,5 mm ²
13	Step by step (krok-za-krokom)	Vstup pre tlačidlo NO (normálne otvorené), pre posielanie príkazov v režime krok-za-krokom	1 x 0,5 mm ²
14	Open	Vstup pre ovládacie zariadenia, ktoré svojím zásahom vyvolajú len otvárací manéver. Na tento vstup je možné zapojiť kontakty typu NO (normálne otvorené).	1 x 0,5 mm ²
15	Close	Vstup pre ovládacie zariadenia, ktoré svojím zásahom vyvolajú len zatvárací manéver. Na tento vstup je možné zapojiť kontakty typu NO (normálne otvorené).	1 x 0,5 mm ²

4.2.5 Kroky pre zapojenie

Na vykonanie elektrických zapojení ("Obrázok 7"):

1. Vytiahnite svorky z ich lôžok.
2. Zapojte jednotlivé zariadenia na príslušné svorky podľa schémy na "Obrázku 7".
3. Znovu zasunúť svorky na ich miesta.

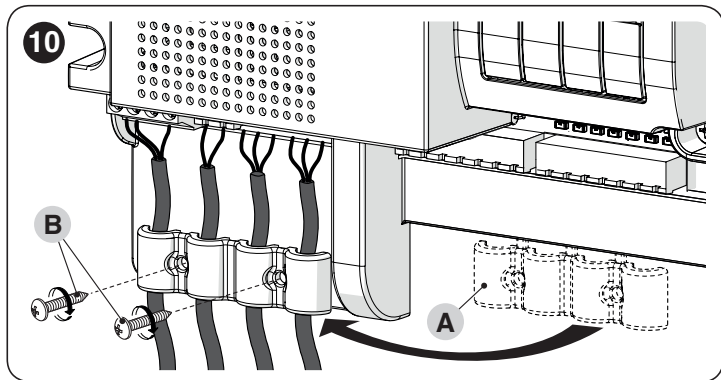


Ak je v systéme prítomný iba jeden pohon, zapojte ho na svorku M2 a nechajte voľnú svorku M1.

4.2.6 Umiestnenie bezpečnostnej káblovej svorky

Keď sú dokončené zapojenia na riadiacu jednotku, je potrebné zablokovat káble potenciálových zapojení pomocou príslušnej káblovej svorky ("Obrázok 10").

1. Vyberte káblOVú svorku (A) z pôvodnej polohy.
2. Preložte káblOVú svorku (A) na káble zapojení a zablokujte ju pomocou dvoch skrutiek (B).



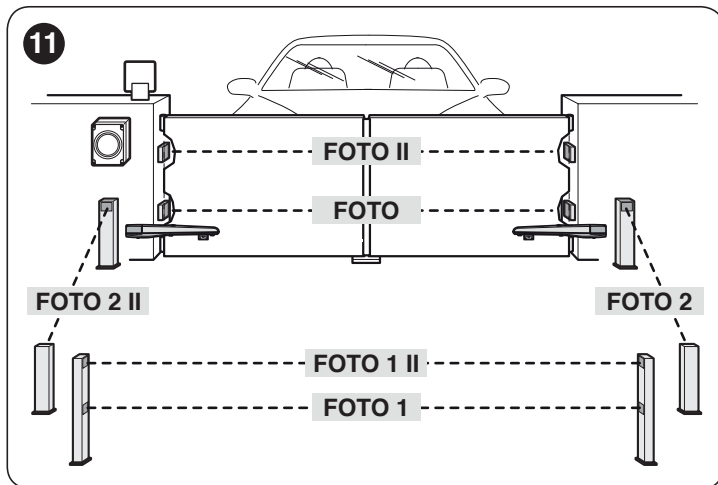
4.3 ZAPOJENIE ĎALŠÍCH ZARIADENÍ NA RIADIACU JEDNOTKU

V prípade, že je potrebné napájať ďalšie zariadenia v rámci automatického systému (napr. čítač transponderových kariet, podsvietenie kľúčového selektora a pod.), je možné zapojiť tieto zariadenia na riadiacu jednotku s použitím svoriek "3 - 0V" a "4 - Common" ("Obrázok 7"). Napájacie napätie je 24 V_{DC} s maximálnym odberom prúdu 200 mA.

4.4 ADRESOVANIE ZAPOJENÝCH ZARIADENÍ SO SYSTÉMOM BLUEBUS

Aby riadiaca jednotka dokázala rozoznať zariadenia zapojené cez systém "BlueBus", je potrebné vykonať adresovanie týchto zariadení.

Táto operácia musí byť vykonaná daním elektrického mostíka, prítomného v každom zariadení, do správnej polohy (odvolajte sa tiež na návod ku každému zariadeniu). Nižšie je schéma adresovania fotobuniek na základe ich typu.



Tabuľka 3

ADRESY FOTOBUNIEK	
Fotobunka	Poloha mostíkov
FOTO Externá fotobunka v. = 50 so zásahom pri zatváraní (zastaví a obráti pohyb)	
FOTO II Externá fotobunka v. = 100 so zásahom pri zatváraní (zastaví a obráti pohyb)	
FOTO 1 Interná fotobunka v. = 50 so zásahom pri zatváraní (zastaví a obráti pohyb) aj pri otvorení (zastaví a obnoví pohyb pri uvoľnení fotobunky)	
FOTO 1 II Interná fotobunka v. = 100 so zásahom pri zatváraní (zastaví a obráti pohyb) aj pri otvorení (zastaví a obnoví pohyb pri uvoľnení fotobunky)	
FOTO 2 Interná fotobunka so zásahom pri otvorení (zastaví a obráti pohyb)	
FOTO 2 II Interná fotobunka so zásahom pri otvorení (zastaví a obráti pohyb)	
FOTO 3 NEDOVOLENÁ KONFIGURÁCIA	

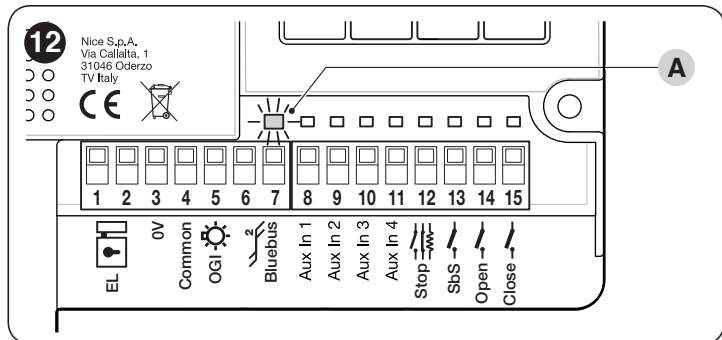


Na konci procedúry montáže, alebo po odstránení fotobuniek alebo iných zariadení, je potrebné vykonať procedúru načítania (viď odsek "Načítanie zapojených zariadení").

4.5 PRVÉ ZAPNUTIE A KONTROLA ZAPOJENÍ

Po zapnutí elektrického napájania riadiacej jednotky vykonajte nasledovné previerky ("Obrázok 12"):

1. Po uplynutí niekoľkých sekúnd skontrolujte, či led "Bluebus" (A) pravidelne bliká s frekvenciou jeden záblesk za sekundu.
2. Skontrolujte, či Led fotobuniiek, tak na TX (vysielač) ako aj na RX (príjmač), blikajú. Typ vydávaných zábleskov v tejto fáze nie je dôležitý.
3. Skontrolujte, či maják, zapojený na výstup "Flash", je zhasnutý.



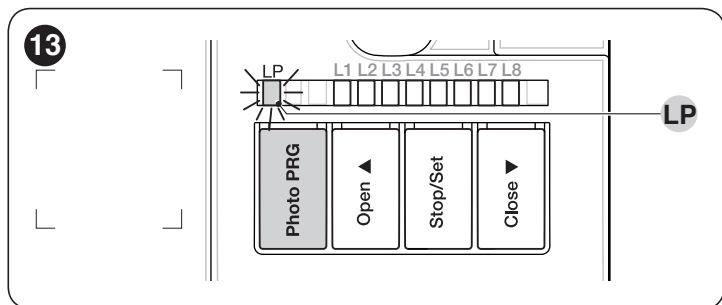
! Ak niektorá z previerok nemá dobrý výsledok, je potrebné vypnúť elektrické napájanie riadiacej jednotky a skontrolovať jednotlivé elektrické zapojenia, vykonané predtým.

4.5.1 Programovanie s relátkovými fotobunkami

Ak boli na riadiacu jednotku zapojené relátkové fotobunky na vstupy AUX 1 (PHOTO), AUX 2 (PHOTO 1) a AUX 3 (PHOTO 2), bude potrebné aktivovať funkciu "Programovanie fotobuniiek", a to nasledovne:

– Stlačte a podržte stlačené tlačidlo **Photo PRG**, až kým sa rozsvieti led "LP".

! Prípadné nepoužité vstupy musia zostať voľné.



Na deaktiváciu funkcie "Programovanie fotobuniiek" stlačte tlačidlo **Photo PRG**, až kým led "LP" zhasne.

! Ak je funkcia "Programovanie fotobuniiek" aktívna (led "LP" je rozsvietená), nie je možné použiť vstupy AuxIn1, AuxIn2, AuxIn3, AuxIn4 ako koncové spínače.

! Bližšie informácie ohľadom fungovania s a bez fototestu nájdete v schémach v odsekoch "Schéma zapojení s relátkovými fotobunkami bez fototestu" a "Schéma zapojení s relátkovými fotobunkami s fototestom".

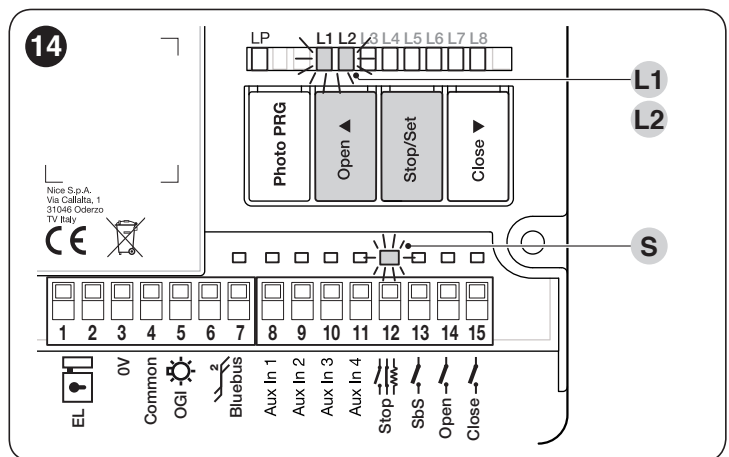
4.6 NAČÍTANIE ZAPOJENÝCH ZARIADENÍ

Po vykonaní prvého zapnutia je potrebné, aby riadiaca jednotka rozoznala zariadenia zapojené na vstupy "BlueBus" a "Stop":

! Riadiaca jednotka automaticky načíta relátkové fotobunky na vstupoch AUX1, AUX2 a AUX3, len ak bolo aktivované fungovanie popísané v odseku "Programovanie s relátkovými fotobunkami".

! Fáza načítania musí byť vykonaná aj vtedy, ak na riadiacu jednotku nie je zapojené žiadne zariadenie.

Riadiaca jednotka je schopná rozlíšiť jednotlivé zapojené zariadenie vďaka procedúre načítania, a rozoznať možné prítomné poruchy. Preto je potrebné vykonať načítanie zariadení vždy, keď nejaké zariadenie pridávate alebo odoberáte zo systému.



Led "L1" a "L2", ktoré sa nachádzajú na riadiacej jednotke ("Obrázok 14"), vydávajú pomalé záblesky na oznámenie, že je potrebné vykonať načítanie.

Postupujte nasledovne:

1. Stlačte a podržte súčasne stlačené tlačidlá [Open ▲] a [Stop/Set]
2. Pustite tlačidlá, keď led "L1" a "L2" začnú rýchlo blikat (približne po 3 sekundách).
3. Počkajte pár sekúnd, kým riadiaca jednotka dokončí fázu načítania zariadení.
4. Na konci tejto fázy led "Stop" (S) musí byť rozsvietená a led "L1" a "L2" musia zhasnúť (môžu začať blikat led "L3" a "L4").

! Ak sa vstupy AUX In 1-2-3 používajú na zapojenie relátkových fotobuniiek, nechajte voľné prípadné nepoužité vstupy.

4.7 VÝBER TYPU MOTORA (LEN PRE HYDRAULICKÉ MOTORY)

! Táto fáza sa vykonáva iba vtedy, ak sú na riadiacu jednotku zapojené hydraulické pohony.

Na hydraulických pohonomoch je tlak na udržanie zatvorenej brány vyvinutý v hydraulickom obvode, ktorý zostáva stále pod tlakom. Keď čas a opotrebenie znížia tesnosť hydraulického obvodu, môže sa stať, že po pár hodinách vnútorný tlak klesne s následným rizikom mierneho pootvorenia krídel brány. Na prekonanie tohto problému má riadiaca jednotka funkciu "Udržanie tlaku", ktorá, ak je aktivovaná, každé 4 hodiny, čo je brána zatvorená, vykoná krátky príkaz "zatvor" s cieľom dať krídla do polohy celkového zatvorenia a doplniť tlak hydraulického obvodu. Na aktiváciu tejto funkcie viď odsek "Programovanie na prvom stupni (ON-OFF) - Funkcia L8".

4.8 NAČÍTANIE POLÔH MECHANICKÝCH DORAZOV

Po načítaní zariadení je potrebné vykonať načítanie polôh mechanických dorazov (maximálne otvorenie a maximálne zatvorenie). Táto procedúra môže byť vykonaná tromi spôsobmi: **automaticky**, **manuálne** a **zmiešane**.

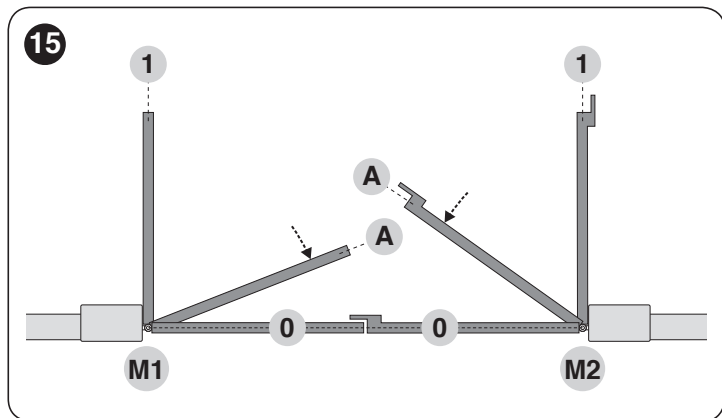
Pri **automatickom** spôsobe riadiaca jednotka vykoná načítanie mechanických dorazov, vypočíta najvhodnejšie omeškanie krídel a vypočíta body spomalenia "A" ("Obrázok 15").



Pred spustením samonačítania v "automatickom" režime skontrolujte, či sila motora je vhodná pre použitý typ pohonu (viď odsek "Programovanie na druhom stupni (nastaviteľné parametre) - Funkcia L6").

Pri **manuálnom** spôsobe sú polohy ("Obrázok 15") programované jedna po druhej posúvaním krídel do želaných bodov. Poloha, ktorú chcete naprogramovať, je identifikovateľná vďaka zábleskom jednej z ôsmich led "L1...L8" (viď "Tabuľku 4").

Pri **zmiešanom** spôsobe je možné vykonať automatickú procedúru, a potom pomocou manuálnej procedúry upraviť jednu alebo viac polôh.



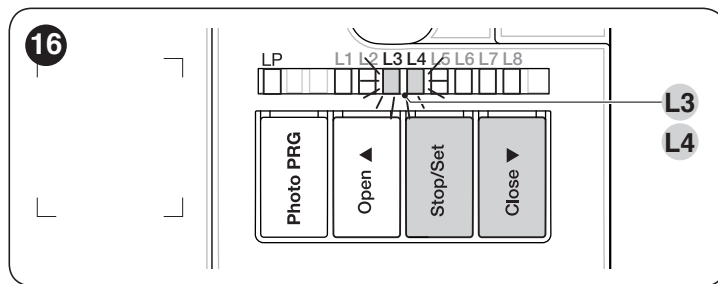
Tabuľka 4

POLOHY PROGRAMOVANIA		
Poloha	Led	Popis
Poloha 0 (motor 1)	L1	Poloha maximálneho zatvorenia: keď sa krídlo prislúchajúce k motoru 1 oprie o mechanický doraz pri zatvorení
Poloha 0 (motor 2)	L2	Poloha maximálneho zatvorenia: keď sa krídlo prislúchajúce k motoru 2 oprie o mechanický doraz pri zatvorení
Poloha A (motor 2) Začiatok spomalenia	L5	Poloha, od ktorej ďalej sa rýchlosť zatvárania motora 2 začne znižovať až po zastavenie v polohe 0
Poloha A (motor 1) Začiatok spomalenia	L6	Poloha, od ktorej ďalej sa rýchlosť zatvárania motora 1 začne znižovať až po zastavenie v polohe 0
Poloha 1 (motor 2)	L7	Poloha maximálneho otvorenia: keď sa krídlo prislúchajúce k motoru 2 oprie o mechanický doraz pri otvorení
Poloha 1 (motor 1)	L8	Poloha maximálneho otvorenia: keď sa krídlo prislúchajúce k motoru 1 oprie o mechanický doraz pri otvorení



Konfigurácia "spomalenia" (led "L5" a "L6") môže byť vykonaná "manuálnym" spôsobom po konfigurácii polôh zatvorenia a otvorenia.

4.8.1 Načítanie v automatickom režime



Na vykonanie procedúry automatického načítania:

1. Stlačte a podržte stlačené súčasne tlačidlá [Stop/Set] a [Close ▼]
2. Pustíte tlačidlá, keď led "L3" a "L4" začnú rýchlo blikať (približne po 3 sekundách).
3. Skontrolujte, či automatická brána vykoná nasledovné manévry:
 - a. zatvorenie motora M1 až po mechanický doraz
 - b. zatvorenie motora M2 až po mechanický doraz
 - c. otvorenie motora M2 až po mechanický doraz
 - d. otvorenie motora M1 až po mechanický doraz
 - e. zatvorenie motora M1 až po mechanický doraz
 - f. zatvorenie motora M2 až po mechanický doraz



Ak sa prvé dva manévry (a a b) nejavia ako "zatváranie", ale ako "otváranie", stlačte tlačidlo [Open ▲] alebo [Close ▼] na zastavenie fázy načítania. Potom na motore, ktorý vykonal otvárací manévr, prehodte ovládacie vodiče (vonkajšie polohy voči svorkám) a zopakujte procedúru samonačítania.

4. Na konci zatváracieho manévru (e-f) dvoch pohonov led "L3" a "L4" zhasnú na potvrdenie, že procedúra bola vykonaná správne.



Ak počas procedúry automatického načítania príde k zásahu fotobuniek alebo zariadenia zapojeného na vstup "stop", procedúra sa preruší a led L1 začne blikať. V tomto prípade je potrebné zopakovať procedúru samonačítania.

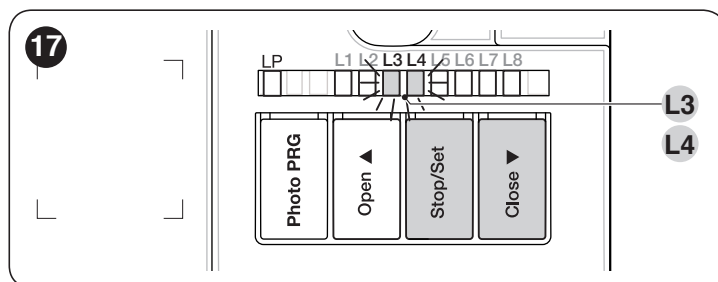


Procedúra automatického načítania môže byť vykonaná kedykoľvek znovu, aj po montáži; napríklad po zmene polôh mechanických dorazov.

4.8.2 Načítanie v manuálnom režime



Procedúra načítania ponúka maximálny čas 10 sekúnd medzi stlačením jedného tlačidla a druhého. Po uplynutí tohto času sa procedúra automaticky ukončí a do pamäte sa uložia zmeny vykonaného do tohto momentu.



Na vykonanie procedúry manuálneho načítania:

1. Stlačte a podržte stlačené súčasne tlačidlá [Stop/Set] a [Close ▼]
2. Pustíte tlačidlá, keď led "L3" a "L4" začnú rýchlo blikať (približne po 3 sekundách).
3. Stlačte [Stop/Set]

4. Led "L1" bliká: **poloha 0 pre M1**
- Na ovládanie a posunutie motora 1 **do polohy "0"** ("Obrázok 15"): stlačte a podržte stlačené tlačidlo [Open ▲] alebo [Close ▼]. Po dosiahnutí polohy pustite tlačidlo na zastavenie manévru.
 - Na uloženie polohy do pamäte stlačte a podržte stlačené tlačidlo [Stop/Set] aspoň 3 sekundy, a potom ho pustite (po 2 sekundách led "L1" zostane svietiť a pri uvoľnení tlačidla [Stop/Set] začne blikáť led "L2").


5. Led "L2" bliká: **poloha 0 pre M2**
- Na ovládanie a posunutie motora 2 **do polohy "0"** ("Obrázok 15"): stlačte a podržte stlačené tlačidlo [Open ▲] alebo [Close ▼]. Po dosiahnutí polohy pustite tlačidlo na zastavenie manévru.
 - Na uloženie polohy do pamäte stlačte a podržte stlačené tlačidlo [Stop/Set] aspoň 3 sekundy, a potom ho pustite (po 2 sekundách led "L2" zostane svietiť a pri uvoľnení tlačidla [Stop/Set] začne blikáť led "L5").


6. Led "L5" bliká: **poloha A pre M2** (konfigurovateľná až po načítaní polohy otvorenia)
- Na ovládanie a posunutie motora 2 **do polohy "A"** ("Obrázok 15"): stlačte a podržte stlačené tlačidlo [Open ▲] alebo [Close ▼]. Po dosiahnutí polohy pustite tlačidlo na zastavenie manévru.
 - Na uloženie polohy do pamäte stlačte a podržte stlačené tlačidlo [Stop/Set] aspoň 3 sekundy, a potom ho pustite (po 2 sekundách led "L5" zostane svietiť a pri uvoľnení tlačidla [Stop/Set] začne blikáť led "L6").

7. Led "L6" bliká: **poloha A pre M1** (konfigurovateľná až po načítaní polohy otvorenia)
- Na ovládanie a posunutie motora 1 **do polohy "A"** ("Obrázok 15"): stlačte a podržte stlačené tlačidlo [Open ▲] alebo [Close ▼]. Po dosiahnutí polohy pustite tlačidlo na zastavenie manévru.
 - Na uloženie polohy do pamäte stlačte a podržte stlačené tlačidlo [Stop/Set] aspoň 3 sekundy, a potom ho pustite (po 2 sekundách led "L6" zostane svietiť a pri uvoľnení tlačidla [Stop/Set] začne blikáť led "L7").

8. Led "L7" bliká: **poloha 1 pre M2**
- Na ovládanie a posunutie motora 2 **do polohy "1"** ("Obrázok 15"): stlačte a podržte stlačené tlačidlo [Open ▲] alebo [Close ▼]. Po dosiahnutí polohy pustite tlačidlo na zastavenie manévru.
 - Na uloženie polohy do pamäte stlačte a podržte stlačené tlačidlo [Stop/Set] aspoň 3 sekundy, a potom ho pustite (po 2 sekundách led "L7" zostane svietiť a pri uvoľnení tlačidla [Stop/Set] začne blikáť led "L8").

9. Led "L8" bliká: **poloha 1 pre M1**
- Na ovládanie a posunutie motora 1 **do polohy "1"** ("Obrázok 15"): stlačte a podržte stlačené tlačidlo [Open ▲] alebo [Close ▼]. Po dosiahnutí polohy pustite tlačidlo na zastavenie manévru.
 - Na uloženie polohy do pamäte stlačte a podržte stlačené tlačidlo [Stop/Set] aspoň 3 sekundy, a potom ho pustite (po 2 sekundách led "L8" zostane svietiť až do uvoľnenia tlačidla [Stop/Set]).

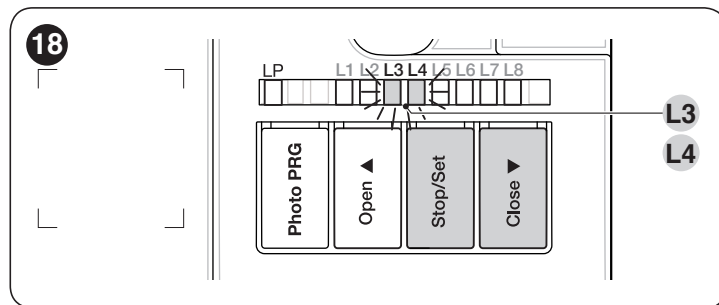
 **Počas zábleskov led "L1..L8", na posúvanie sa z jednej led na druhú, stačí krátke stlačenie tlačidla [Open ▲] alebo [Close ▼] (led bliká, čím ukazuje aktuálnu polohu).**

 **Pokiaľ je v systéme prítomný len jeden motor, naprogramujte len polohy týkajúce sa motora 2: led L2 (0 pre M2), L5 (A pre M2) a L7 (1 pre M2).**

4.8.3 Načítanie v zmiešanom režime



Procedúra načítania ponúka maximálny čas 10 sekúnd medzi stlačením jedného tlačidla a druhého. Po uplynutí tohto času sa procedúra automaticky ukončí a do pamäte sa uložia zmeny vykonaného do tohto momentu.

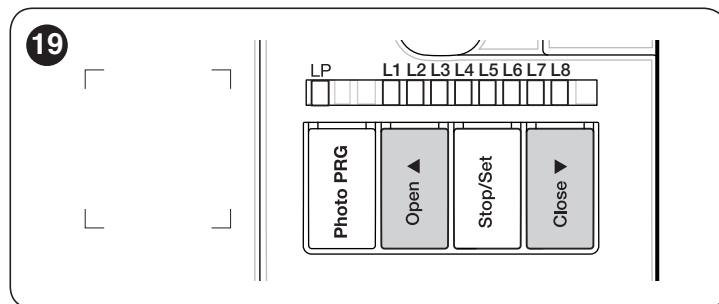


Na vykonanie procedúry zmiešaného načítania:

1. Vykonajte procedúru samonačítania v automatickom režime, ako je popísané v odseku "**Načítanie v automatickom režime**".
2. Stlačte a podržte stlačené súčasne tlačidlá [Stop/Set] a [Close ▼]
3. Pustite tlačidlá, keď led "L1" začne blikáť.
4. Krátkym stlačením tlačidla [Open ▲] alebo [Close ▼] presuňte záblesky led (L1...L8) na polohu, ktorú si želáte programovať.
5. Postupujte pre každú jednu polohu, ako je popísané v odseku "**Načítanie v manuálnom režime**".
6. Zopakujte túto operáciu pre všetky ostatné polohy, ktoré si želáte upraviť.

4.9 KONTROLA POHYBU BRÁNY

Na konci fázy načítania sa odporúča nechať riadiacu jednotku vykonať niekoľko otváracích a zatváracích manévrov a skontrolovať správny pohyb brány a prítomnosť prípadných väd montáže a nastavenia.



1. Pre kontrolu pohybu brány:
2. Stlačte tlačidlo [Open ▲] ("Obrázok 19"). Skontrolujte, či počas otváracieho manévru nastane fáza zrýchlenia, fáza s konštantnou rýchlosťou, fáza spomalenia. Po ukončení manévru sa musia krídla zastaviť pár centimetrov od mechanického dorazu pri otvorení.
3. Stlačte tlačidlo [Close ▼] ("Obrázok 19"). Skontrolujte, či počas zatváracieho manévru nastane fáza zrýchlenia, fáza s konštantnou rýchlosťou, fáza spomalenia. Po ukončení manévru sa musia krídla zastaviť pár centimetrov od mechanického dorazu pri zatvorení.
4. Skontrolujte, či všetky funkcie, ktoré boli upravené, boli prijaté riadiacou jednotkou.

KOLAUDÁCIA A UVEDENIE DO PREVÁDZKY

Toto sú najdôležitejšie fázy v realizácii automatickej brány, ktorých cieľom je zaručiť maximálnu bezpečnosť systému. Kolaudácia môže byť použitá aj na pravidelnú previerku zariadení, ktoré tvoria automatický systém.



Fázy kolaudácie a uvedenia automatickej brány do prevádzky musia byť vykonané kvalifikovaným a skúseným pracovníkom, ktorý zodpovedá za rozhodnutie, aké skúšky sú potrebné na previerku riešení, prijatých v súvislosti so zostatkovými rizikami, a za kontrolu dodržania zákonov, noriem a nariadení: najmä všetkých náležitostí normy EN 12445, ktorá určuje skúšobné metódy na kontrolu automatických bránových pohonov.

Prídavné zariadenia musia byť podrobené špeciálnej kolaudácii, jednak čo sa týka funkčnosti, jednak pre správnu spoluprácu s riadiacou jednotkou. Odvolajte sa na návody k jednotlivým zariadeniam.

5.1 KOLAUDÁCIA

Postupnosť operácií, ktoré treba vykonať pri kolaudácii, popísaná nižšie, sa vzťahuje na typickú zostavu ("Obrázok 3").

Na vykonanie kolaudácie:

1. Skontrolujte, či bolo prísne dodržané všetko, čo je predpísané v kapitole "**VŠEOBECNÉ VÝSTRAHY TÝKAJÚCE SA BEZPEČNOSTI**".
2. Odblokujte pohony pre manuálny manéver, ako je popísané v príslušnom návode. Tlačte/fahajte krídlo v bode, ktorý je určený pre manuálny manéver, a skontrolujte, či je možné hýbať krídlami v smere otvárania a zatvárania silou nižšou ako 390 N.
3. Zablokujte pohony, ako je popísané v príslušnom návode.
4. Pomocou ovládacích zariadení (vysielač, ovládacie tlačidlo, kľúčový selektor a pod.) vykonajte skúšky otvorenia, zatvorenia a zastavenia brány a uistite sa, že pohyb krídel zodpovedá očakávanému. Odporúča sa vykonať viaceré skúšky, aby bolo možné zhodnotiť pohyb krídel a odhaliť prípadné vady montáže, nastavenia, alebo prítomnosť bodov nadmerného trenia.
5. Skontrolujte, jednom po druhom, správne fungovanie všetkých bezpečnostných zariadení, prítomných v systéme (fotobunky, citlivé hrany atď.). V prípade zásahu zariadenia led "Bluebus" (A - "Obrázok 12") na riadiacej jednotke vydá dva rýchle záblesky, ktoré potvrdzujú, že riadiaca jednotka rozoznala udalosť.
6. Ak boli nebezpečné situácie, vyvolané pohybom krídel, chránené prostredníctvom obmedzenia nárazovej sily, musí sa vykonať meranie sily v súlade s požiadavkami normy EN 12445 a prípadne, ak sa ovládanie "sily motora" používa ako pomocný systém na zníženie nárazovej sily, skúšajte a nájdite také nastavenie, ktoré poskytuje najlepšie výsledky.

5.2 UVEDENIE DO PREVÁDZKY



Uvedenie do prevádzky môže byť vykonané až potom, keď boli s pozitívnym výsledkom vykonané všetky fázy montáže.



Pred uvedením automatickej brány do prevádzky informujte primerane majiteľa o nebezpečí a rizikách, ktoré naďalej pretrvávajú.

Na vykonanie uvedenia do prevádzky:

1. Zostavte zložku technickej dokumentácie automatickej brány, ktorá musí obsahovať nasledovné doklady: komplexný výkres automatického systému, schému vykonaných elektrických zapojení, analýzu prítomných rizík a príslušné prijaté riešenia, vyhlásenie výrobcu o zhode všetkých použitých zariadení a vyhlásenie o zhode vyplnené montérom.
2. Na bránu upevnite tabuľku obsahujúcu aspoň tieto údaje: typ pohonu, meno a adresu výrobcu (zodpovedného za "uvedenie do prevádzky"), výrobné číslo, rok výroby a značku "CE".
3. Vyplňte a odovzdajte majiteľovi automatickej brány vyhlásenie o zhode pohonu.
4. Vyplňte a odovzdajte majiteľovi automatickej brány "Návod na používanie" pohonu.
5. Vyplňte a odovzdajte majiteľovi automatickej brány "Servisný plán", v ktorom sú predpisy o servise všetkých zariadení v automatickom systéme.

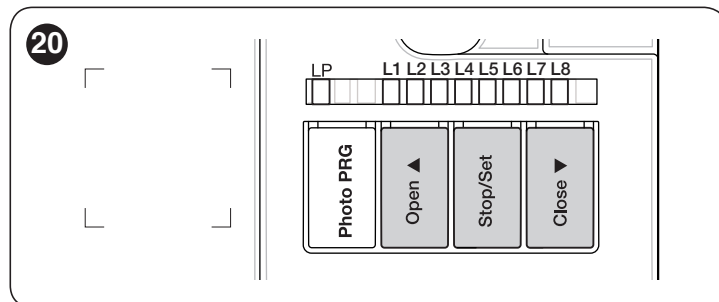


Ku všetkej uvedenej dokumentácii dáva Nice prostredníctvom technickej asistencie k dispozícii: návody a predvyplnené tlačivá.

6

PROGRAMOVANIE

Na riadiacej jednotke sa nachádzajú 3 tlačidlá: [Open ▲], [Stop/Set] a [Close ▼] ("Obrázok 20"), ktoré môžu byť použité jednak na ovládanie riadiacej jednotky počas skúšobnej fázy, jednak na programovanie dostupných funkcií.



Programovateľné funkcie sú dostupné na **dvoch stupňoch** a ich stav fungovania signalizuje osem led "L1...L8", ktoré sa nachádzajú na riadiacej jednotke (led rozsvietená = funkcia aktívna; led zhasnutá = funkcia neaktívna).

6.1 POUŽÍVANIE PROGRAMOVACÍCH TLAČIDIEL

[Open ▲] Tlačidlo na ovládanie otvárania brány
Výberové tlačidlo vo fáze programovania

[Stop/Set] Tlačidlo na zastavenie manévru
Ak je stlačené dlhšie ako 5 sekúnd, umožňuje vstúpiť do fázy programovania.

[Close ▼] Tlačidlo na ovládanie zatvárania brány
Výberové tlačidlo vo fáze programovania

6.2 PROGRAMOVANIE NA PRVOM STUPNI (ON-OFF)

Všetky funkcie prvého stupňa sú z výroby nastavené **“OFF”** a môžu byť kedykoľvek zmenené. Na preverku jednotlivých funkcií sa odvolajte na **“Tabuľku 5”**.

6.2.1 Procedúra programovania na prvom stupni



Procedúra načítania ponúka maximálny čas 10 sekúnd medzi stlačením jedného tlačidla a druhého. Po uplynutí tohto času sa procedúra automaticky ukončí a do pamäte sa uložia zmeny vykonaného do tohto momentu.

Pre programovanie na prvom stupni:

1. Stlačte a podržte stlačné tlačidlo **[Stop/Set]**, kým led **“L1”** začne blikať.
2. Pustite tlačidlo **[Stop/Set]**, keď led **“L1”** začne blikať.
3. Stlačte tlačidlo **[Open ▲]** alebo **[Close ▼]** a presuňte záblesky na led, ktorá predstavuje funkciu, ktorú upravujete.
4. Stlačte tlačidlo **[Stop/Set]** na zmenu stavu funkcie:
 - krátke záblesky = **OFF**
 - dlhé záblesky = **ON**
5. Počkajte 10 sekúnd (maximálny čas) na ukončenie programovania.



Pre programovanie ďalších funkcií “ON” alebo “OFF” počas vykonávania procedúry treba zopakovať body 2 a 3 počas tej istej fázy.

Tabuľka 5

FUNKCIE PRVÉHO STUPŇA (ON-OFF)		
Led	Funkcia	Popis
L1	Automatické zatvorenie	Funkcia AKTÍVNA: po otváracom manévri je vykonaná pauza (v trvaní naprogramovaného Času pauzy) a po jej uplynutí riadiaca jednotka automaticky spustí zatvárací manéver. Hodnota Času pauzy je z výroby 30 sekúnd. Funkcia NEAKTÍVNA: fungovanie typu “poloautomaticky”.
L2	Zatvor po foto	Funkcia AKTÍVNA: ak počas otváracieho alebo zatváracieho manévru zasiahnu fotobunky, čas pauzy sa skráti na 5 sekúnd nezávisle od naprogramovaného “času pauzy”. Pri deaktivovanom “automatickom zatvorení” ak počas otváracieho alebo zatváracieho manévru zasiahnu fotobunky, aktivuje sa “automatické zatvorenie” s naprogramovaným “časom pauzy”.
L3	Vždy zatvor	Funkcia AKTÍVNA: v prípade výpadku elektrického prúdu, aj krátkeho, po 10 sekundách od obnovenia dodávky prúdu riadiaca jednotka zistí, že je brána otvorená a automaticky aktivuje zatvárací manéver, ktorému predchádza 5-sekundové blikanie vopred. Funkcia NEAKTÍVNA: po obnove dodávky prúdu zostane brána tam, kde je.
L4	Tlakový ráz	Funkcia AKTÍVNA: skôr ako začne otvárací manéver (so začiatkom z polohy zatvorenej brány), aktivuje sa krátky zatvárací manéver, ktorý ulahčí odháknutie elektrozámku.
L5	Maják / pomocné svetlo	Funkcia AKTÍVNA: výstup “maják” (FLASH - 120/230 V~ 50/60 Hz) mení svoje fungovanie na “pomocné svetlo”. Funkcia NEAKTÍVNA: výstup funguje ako maják.
L6	Blikanie vopred	Funkcia AKTÍVNA: maják sa aktivuje 3 sekundy pred začiatkom manévru na signalizáciu nebezpečnej situácie v predstihu. Funkcia NEAKTÍVNA: maják začne blikať pri začiatku manévru.
L7	“Zatvor” bude “Čiastočné otv. 1”	Funkcia AKTÍVNA: vstup “Zatvor” na riadiacej jednotke zmení svoje fungovanie na “Čiastočné otvorenie 1”.
L8	Udržanie tlaku	Funkcia AKTÍVNA: po 4 hodinách trvalého zatvorenia brány sa aktivuje krátky zatvárací manéver s cieľom obnoviť tlak hydraulického obvodu.

6.3 PROGRAMOVANIE NA DRUHOM STUPNI (NASTAVITELNÉ PARAMETRE)

Všetky parametre druhého stupňa sú z výroby nastavené na hodnoty, ktoré sú zvýraznené **“SIVOU FARBOU”** v **“Tabuľke 6”** a môžu byť kedykoľvek zmenené. Parametre sú nastaviteľné na stupnici hodnôt od 1 do 8. Na preverku hodnoty zodpovedajúcej každej led sa odvolajte na **“Tabuľku 6”**.

6.3.1 Procedúra programovania na druhom stupni



Procedúra načítania ponúka maximálny čas 10 sekúnd medzi stlačením jedného tlačidla a druhého. Po uplynutí tohto času sa procedúra automaticky ukončí a do pamäte sa uložia zmeny vykonaného do tohto momentu.

Pre programovanie na druhom stupni:

1. Stlačte a podržte stlačené tlačidlo **[Stop/Set]**, kým led **“L1”** začne blikať.
2. Pustite tlačidlo **[Stop/Set]**, keď led **“L1”** začne blikať.
3. Stlačte tlačidlo **[Open ▲]** alebo **[Close ▼]** a presuňte záblesky na led, ktorá predstavuje **“vstupnú led”** parametra, ktorý upravujete.
4. Stlačte a podržte stlačené tlačidlo **[Stop/Set]**. Stále so stlačeným tlačidlom **[Stop/Set]**:
 - počkajte cca 3 sekundy, kým sa rozsvieti led, ktorá predstavuje aktuálny stupeň parametra, ktorý upravujete;
 - stlačte tlačidlo **[Open ▲]** alebo **[Close ▼]** a presuňte záblesky na led, ktorá predstavuje hodnotu parametra.
5. Pustite tlačidlo **[Stop/Set]**
6. Počkajte 10 sekúnd (maximálny čas) na ukončenie programovania.



Na programovanie viacerých parametrov počas vykonávania procedúry treba zopakovať operácie od bodu 2 po bod 4 počas tej istej fázy.



Hodnota zvýraznená sivou ("Tabuľka 6") je tá, ktorá je prednastavená z výroby.

Tabuľka 6

FUNKCIE DRUHÉHO STUPŇA (NASTAVITEĽNÉ PARAMETRE)				
Vstupná led	Parameter	Led stupňa	Nastavená hodnota	Popis
L1	Čas pauzy	L1	5 sekúnd	Upravuje čas pauzy, čiže čas pred automatickým zatvorením. Má efekt iba vtedy, ak je aktívne Zatvorenie.
		L2	15 sekúnd	
		L3	30 sekúnd	
		L4	45 sekúnd	
		L5	60 sekúnd	
		L6	80 sekúnd	
		L7	120 sekúnd	
		L8	180 sekúnd	
L2	Funkcia Krok-za-krokom	L1	Otvor – stop – zatvor – stop	Upravuje postupnosť príkazov priradených ku vstupu "SbS", "Open", "Close" alebo k rádiovému príkazu. Poznámka: nastavením L4, L5, L7 a L8 sa upraví aj správanie príkazov "Otvor" a "Zatvor".
		L2	Otvor – stop – zatvor – otvor	
		L3	Otvor – zatvor – otvor – zatvor	
		L4	KONDOMÍNIOVÉ Počas otváracieho manévru príkaz "Krok-za-krokom" a "Otvor" nemajú žiaden efekt; príkaz "Zatvor" vyvolá inverziu pohybu, čiže zatvorenie krídel. Počas zatváracieho manévru príkaz "Krok-za-krokom" a "Otvor" vyvolajú inverziu pohybu, čiže otvorenie krídel; príkaz "Zatvor" nemá žiaden efekt.	
		L5	KONDOMÍNIOVÉ 2 Počas otváracieho manévru príkaz "Krok-za-krokom" a "Otvor" nemajú žiaden efekt; príkaz "Zatvor" vyvolá inverziu pohybu, čiže zatvorenie krídel. <u>Ak poslaný príkaz trvá dlhšie ako 2 sekundy, bude vykonaný "Stop".</u> Počas zatváracieho manévru príkaz "Krok-za-krokom" a "Otvor" vyvolajú inverziu pohybu, čiže otvorenie krídel; príkaz "Zatvor" nemá žiaden efekt. <u>Ak poslaný príkaz trvá dlhšie ako 2 sekundy, bude vykonaný "Stop".</u>	
		L6	KROK-ZA-KROKOM 2 (menej ako 2 sekundy vyvolá čiastočné otvorenie)	
		L7	OSOBA PRÍTOMNÁ Manéver bude vykonaný, iba ak pretrváva poslaný príkaz; ak je príkaz prerušený, manéver sa zastaví.	
		L8	Otvorenie "poloautomaticky", zatvorenie spôsobom "osoba prítomná"	
L3	Omeškanie otvárania	L1	0 %	Upravuje omeškanie motora spodného krídla pri otváraní. Môže byť programované v percentách z času práce.
		L2	10 %	
		L3	15 %	
		L4	20 %	
		L5	25 %	
		L6	30 %	
		L7	40 %	
		L8	50 %	
L4	Omeškanie zatvárania	L1	0 %	Upravuje omeškanie motora vrchného krídla pri zatváraní. Môže byť programované v percentách z času práce.
		L2	10 %	
		L3	15 %	
		L4	20 %	
		L5	25 %	
		L6	30 %	
		L7	40 %	
		L8	50 %	

FUNKCIE DRUHÉHO STUPŇA (NASTAVITELNÉ PARAMETRE)				
Vstupná led	Parameter	Led stupňa	Nastavená hodnota	Popis
L5	Vyváženie	L1	0 % - znižuje čas zatvorenia	Umožňuje zvýšiť alebo znížiť čas zatváracieho manévru. Toto je užitočné, keď má pohon rôzne rýchlosti pre dva smery (ako napríklad hydraulické motory) alebo keď sú krídla brány nevyvážené, čo vyvoláva inú námahu pri otvorení a inú pri zatvorení, a preto prekonanie rovnakého úseku si vyžaduje rôzne časy. Ak musí byť zatvárací manéver navýšený, posuňte nastavenie smerom k L8; ak musí byť zatvárací manéver znížený, posuňte nastavenie smerom k L1.
		L2	20 %	
		L3	30 %	
		L4	40 %	
		L5	60 %	
		L6	70 %	
		L7	80 %	
		L8	100 % - zvyšuje čas zatvorenia	
L6	Sila motorov	L1	25 % - minimálna sila	Upravuje silu oboch motorov prostredníctvom rozdelenia fázy vyjadreného v percentách.
		L2	35 %	
		L3	45 %	
		L4	55 %	
		L5	65 %	
		L6	75 %	
		L7	85 %	
		L8	100 % - maximálna sila	
L7	Trvanie štartu	L1	0 s	Umožňuje programovať trvanie štartu na začiatku manévru.
		L2	0,5 s	
		L3	1 s	
		L4	1,5 s	
		L5	1,8 s	
		L6	2 s	
		L7	2,5 s	
		L8	3 s	
L8	Pešie alebo čiastočné otvorenie	L1	Pešie 1 (otvorenie krídla M2 na 1/4 celkového otvorenia)	Upravuje typ otvárania, priradený k príkazu "čiastočné otvorenie 1". Na stupňoch L5, L6, L7, L8 sa ako "minimálne" otvorenie myslí menšie otvorenie medzi M1 a M2; napríklad ak sa M1 otvára na 90° a M2 na 110°, minimálne otvorenie je 90°.
		L2	Pešie 2 (otvorenie krídla M2 na 1/2 celkového otvorenia)	
		L3	Pešie 3 (otvorenie krídla M2 na 3/4 celkového otvorenia)	
		L4	Pešie 4 (celkové otvorenie krídla 2)	
		L5	Čiastočné 1 (otvorenie oboch krídel na 1/4 "minimálneho" otvorenia)	
		L6	Čiastočné 2 (otvorenie oboch krídel na 1/2 "minimálneho" otvorenia)	
		L7	Čiastočné 3 (otvorenie oboch krídel na 3/4 "minimálneho" otvorenia)	
		L8	Čiastočné 4 (otvorenie oboch krídel rovnaké ako "minimálne" otvorenie)	

6.4 ŠPECIÁLNE FUNKCIE

6.4.1 Funkcia "Pohyb v každom prípade"

Táto funkcia umožňuje fungovanie pohonu, aj keď niektoré bezpečnostné zariadenie nefunguje správne alebo je pokazené. Je možné ovládať automatickú bránu spôsobom "**osoba prítomná**", a to nasledovne:

- Pošlite príkaz na aktiváciu brány prostredníctvom vysielачa alebo kľúčového selektora a pod. Ak všetko funguje správne, brána sa bude normálne hýbať, v opačnom prípade prejdite k bodu 2.
- Do 3 sekúnd znovu aktivujte príkaz a držte ho aktívny.
- Približne po 3 sekundách brána vykoná požadovaný manéver v režime "**osoba prítomná**", čiže bude sa hýbať len dovtedy, dokiaľ je aktívny príkaz.

6.4.2 Funkcia "Avízo servisu" (konfigurovateľná s externým programátorom)

Táto funkcia umožňuje signalizovať používateľovi, kedy je potrebné vykonať servis automatickej brány. Signály avíza servisu sú vydávané prostredníctvom žiarovky, zapojenej na výstup "**OGL**", ak je tento výstup konfigurovaný ako "**Kontrolka servisu**".

Konfigurácia je možná len cez programátor "Oview" (odvolajte sa na odsek "**Zapojenie rozhrania IBT4N**").



Rôzne signály kontrolnej žiarovky sú popísané v "**Tabuľke 7**".

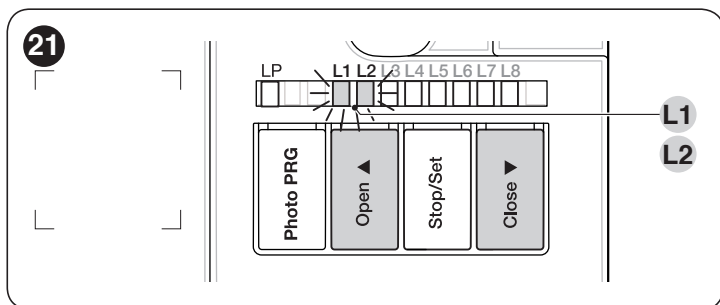
Tabuľka 7

SIGNÁLY "KONTROLKY SERVISU"	
Počet manévrov	Signalizácia
Menej ako 80% limitu	Žiarovka rozsvietená 2 sekundy na začiatku otváracieho manévru
Medzi 81% a 100% limitu	Žiarovka bliká počas celého trvania manévru
Viac ako 100% limitu	Žiarovka bliká nepretržite

6.5 VYMAZANIE PAMÄTE



Nižšie popísaná procedúra vráti riadiacu jednotku na hodnoty naprogramované vo výrobe. Všetky personalizované nastavenia budú stratené.



Na vymazanie pamäte riadiacej jednotky a obnovenie všetkých nastavení z výroby postupujte nasledovne:

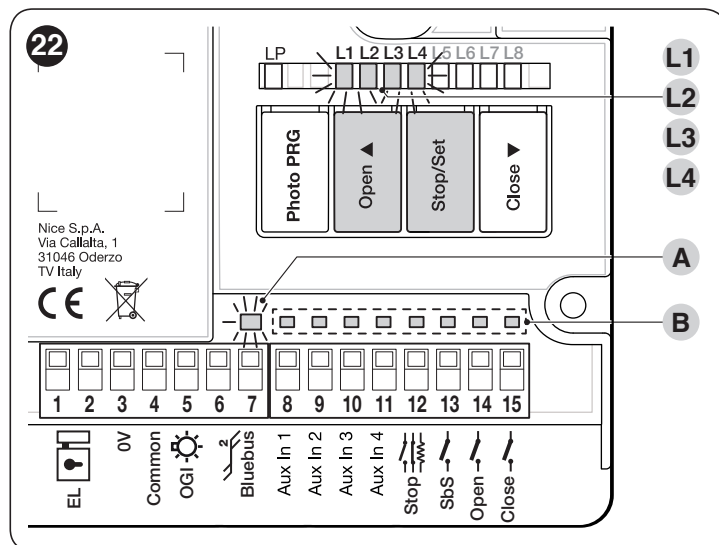
1. Stlačte a podržte stlačené tlačidlá [Open ▲] a [Close ▼], kým led "L1" a "L2" začnú blikať.
2. Pustite tlačidlá.

7 ČO ROBIŤ, KEĎ... (návod na riešenie problémov)

Niektoré zariadenia sú schopné signalizovať stav fungovania alebo prítomnosť prípadných anomálií.

Ak sa prejavia anomálie, led "BlueBus" (A) ("Obrázok 22") bliká. V "Tabuľke 8" sú popísané príčiny a možné riešenia pre každý typ signálu.

Aj led (B) a (L1..L4) ("Obrázok 22"), ktoré sa nachádzajú na riadiacej jednotke, vydávajú signály. V "Tabuľke 9 a Tabuľke 10" sú popísané príčiny a možné riešenia pre každý typ signálu.



Tabuľka 8

SIGNÁLY LED BLUEBUS (A) ("OBRÁZOK 22")		
Červené záblesky	Anomália	Možné riešenie
1 krátky záblesk pauza 1 sekundu 1 krátky záblesk	Chyba v systéme Bluebus	Preverka zariadení, zapojených na systém Bluebus, ktorá sa vykonáva na začiatku manévru, nezodpovedá zariadeniam uloženým do pamäte počas fázy načítania. Je možné, že sú zariadenia odpojené alebo pokazené, preto treba ich treba skontrolovať a vymeniť. Ak boli urobené úpravy, treba zopakovať načítanie zariadení.
2 krátke záblesky pauza 1 sekundu 2 krátke záblesky	Zásah fotobunky	Jedna alebo viac fotobuniek nedávajú súhlas k pohybu alebo počas dráhy vyvolali inverziu pohybu. Skontrolujte, či sú prítomné nejaké prekážky.
4 krátke záblesky pauza 1 sekundu 4 krátke záblesky	Zásah vstupu "Stop"	Na začiatku manévru alebo počas pohybu prišlo k zásahu zariadení, zapojených na vstup Stop : skontrolujte príčinu.
5 krátkych zábleskov pauza 1 sekundu 5 krátkych zábleskov	Chyba vo vnútorných parametroch riadiacej jednotky	Počkajte aspoň 30 sekúnd, prípadne vypnite aj napájanie, a potom skúste znovu dať príkaz. Ak stav pretrváva, môže ísť o vážnu poruchu, ktorá si vyžaduje výmenu elektronickej dosky.
7 krátkych zábleskov pauza 1 sekundu 7 krátkych zábleskov	Anomália na elektrických obvodoch	Počkajte aspoň 30 sekúnd, prípadne vypnite aj napájanie, a potom skúste znovu dať príkaz. Ak stav pretrváva, vykonajte nasledovnú preverku na zistenie, ktorá ďalšia led zostane svietiť - takto bude možné nájsť vysvetlenie spomedzi dole uvedených: L1 bliká : zásah ochranných zariadení pohonov alebo pohony odpojené; L2 bliká : chyba koncových spínačov (koncové spínače načítané, ale v chybovom stave); L3 bliká : chyba koncových spínačov (koncové spínače nenačítané, ale prítomné); L4 bliká : všeobecná chyba. Ak po identifikácii a vyriešení anomálie stav pretrváva, môže ísť o vážnu poruchu, ktorá si vyžaduje výmenu elektronickej dosky.
8 krátkych zábleskov pauza 1 sekundu 8 krátkych zábleskov	Už je prítomný príkaz, ktorý neumožňuje vykonanie ďalších príkazov	Zistite typ príkazu, ktorý je stále prítomný; napríklad to môže byť príkaz z hodín na vstupe "otvor".
9 krátkych zábleskov pauza 1 sekundu 9 krátkych zábleskov	Zariadenie je zablokované príkazom "Zablokuj pohon"	Odblokujte zariadenie poslaním príkazu "Odblokuj pohon".

SIGNÁLY LED (B) ("OBRÁZOK 22")		
Stav	Význam	Možné riešenie
Všetky Led		
Žiadna LED nesvieti	Chýba napájanie riadiacej jednotky	Skontrolujte, či je riadiaca jednotka napájaná. Skontrolujte, či nezasiahla poisťka (A - " Obrázok 1 "). V prípade, že áno, zistite príčinu, a potom ju vymeňte za novú s rovnakými parametrami. Ak nesvieti ani led " BlueBus " alebo maják, je pravdepodobné, že sa jedná o vážnu poruchu, ktorá si vyžiada výmenu riadiacej jednotky.
Led BLUEBUS		
Zlená Led stále zhasnutá	Anomália	Skontrolujte, či je riadiaca jednotka napájaná. Skontrolujte, či nezasiahla poisťka (A - " Obrázok 1 "). V prípade, že áno, zistite príčinu, a potom ju vymeňte za novú s rovnakými parametrami.
Zelená Led stále rozsvietená	Vážna porucha	Ide o vážny problém: skúste vypnúť elektrické napájanie riadiacej jednotky a ak stav pretrváva, bude treba vymeniť elektronickú dosku.
Zelená Led 1 záblesk za sekundu	Všetko normálne	Správne fungovanie riadiacej jednotky.
Zelená Led 2 rýchle záblesky	Zmena stavu vstupov	Je to normálne, ak príde k zmene na jednom zo vstupov "Sbs", "Stop", "Open" alebo "Close", zásah fotobuniek alebo je poslaný príkaz prostredníctvom vysielča.
Červená Led séria zábleskov oddelených 1-sekund. pauzou	Rôzne	Odvolaajte sa na údaje v " Tabuľke 8 ".
Led STOP		
Zhasnutá	Zásah vstupu "Stop"	Skontrolujte zariadenia zapojené na vstup "Stop".
Rozsvietená	Všetko OK	Vstup "Stop" aktívny.
Led SBS		
Zhasnutá	Všetko OK	Vstup "Sbs" neaktívny.
Rozsvietená	Zásah vstupu "Sbs"	Je to normálne, ak je skutočne aktívne zariadenie zapojené na vstup "Sbs".
Led OPEN		
Zhasnutá	Všetko normálne	Vstup "Open" neaktívny.
Rozsvietená	Zásah vstupu "Open"	Je to normálne, ak je aktívne zariadenie zapojené na vstup "Open".
Led CLOSE		
Zhasnutá	Všetko normálne	Vstup "Close" neaktívny.
Rozsvietená	Zásah vstupu "Close"	Je to normálne, ak je aktívne zariadenie zapojené na vstup "Close".
Led LS1 OPEN		
Zhasnutá	Zásah vstupu "LS1 Open"	Je to normálne, ak je aktívne zariadenie zapojené na vstup "LS1 Open".
Rozsvietená	Všetko normálne	Vstup "LS1 Open" aktívny.
Led LS1 CLOSE		
Zhasnutá	Zásah vstupu "LS1 Close"	Je to normálne, ak je aktívne zariadenie zapojené na vstup "LS1 Close".
Rozsvietená	Všetko normálne	Vstup "LS1 Close" aktívny.
Led LS2 OPEN		
Zhasnutá	Zásah vstupu "LS2 Open"	Je to normálne, ak je aktívne zariadenie zapojené na vstup "LS2 Open".
Rozsvietená	Všetko normálne	Vstup "LS2 Open" aktívny.
Led LS2 CLOSE		
Zhasnutá	Zásah vstupu "LS2 Close"	Je to normálne, ak je aktívne zariadenie zapojené na vstup "LS2 Close".
Rozsvietená	Všetko normálne	Vstup "LS2 Close" aktívny.

SIGNÁLY LED (L1..L4) ("OBRÁZOK 22")

Stav	Význam	Možné riešenie
Led L1 - L2		
Pomalé záblesky	Zmena počtu zariadení zapojených na "BlueBus" alebo načítanie zariadenia nevykonané	Je potrebné vykonať načítanie zariadení (odvolajte sa na odsek "Načítanie zapojených zariadení").
Led L3 - L4		
Pomalé záblesky	Nikdy nebolo vykonané načítanie polôh mechanických dorazov alebo po načítaní mechanických dorazov je zmenená konfigurácia dip-svičov	Je potrebné vykonať načítanie (odvolajte sa na odsek "Načítanie zapojených zariadení").

8

BLIŽŠIE INFORMÁCIE
(Príslušenstvo)8.1 ZAPOJENIE RÁDIOVÉHO PRIJÍMAČA
TYPU SM

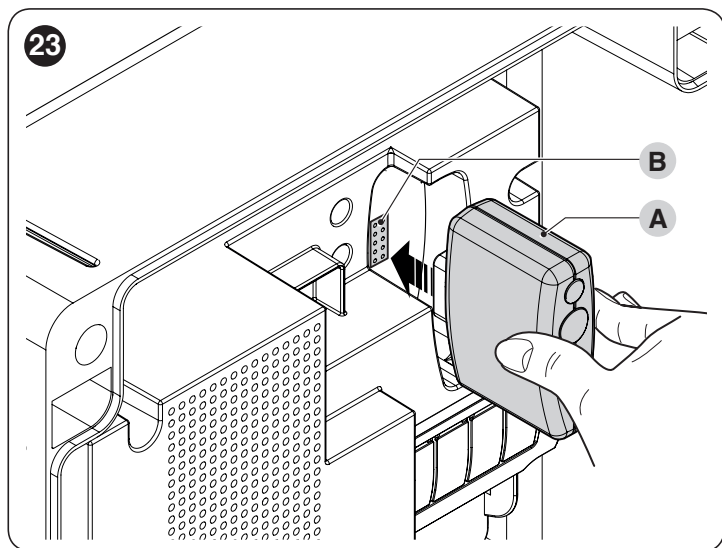
Na riadiacej jednotke sa nachádza konektor, do ktorého je možné zasunúť rádiové prijímače s koncovkou SM (voliteľné príslušenstvo), ktoré umožňujú ovládanie jednotky z diaľky prostredníctvom vysielateľov, ktoré zasiahnu na vstupy riadiacej jednotky.



Skôr ako pristúpite k inštalácii prijímača, vypnite elektrické napájanie riadiacej jednotky.

Pre montáž prijímača ("Obrázok 23"):

1. Dajte dole kryt krabice, v ktorej je umiestnená riadiaca jednotka.
 2. Zasuňte prijímač (A) do príslušného konektora (B) na elektronickej doske riadiacej jednotky.
 3. Zložte naspäť kryt krabice riadiacej jednotky.
- Teraz bude možné znovu zapnúť napájanie riadiacej jednotky.



V "Tabuľke 11" a "Tabuľke 12" sú uvedené prepojenia medzi "Výstupom prijímača" a "Vstupom riadiacej jednotky".

Tabuľka 11

SMXI / SMXIS ALEBO OXI / OXIFM / OXIT / OXITFM V REŽIME I ALEBO REŽIME II	
Výstup prijímača	Vstup riadiacej jednotky
Výstup č. 1	Príkaz "SbS" (Krok-za-krokom)
Výstup č. 2	Príkaz "Čiastočné otvorenie 1"
Výstup č. 3	Príkaz "Otvor"
Výstup č. 4	Príkaz "Zatvor"

Tabuľka 12

OXI / OXIFM / OXIT / OXITFM V ROZŠÍRENOM REŽIME II		
Č.	Príkaz	Popis
1	Krok-za-krokom	Príkaz "SbS" (Krok-za-krokom)
2	Čiastočné otvorenie 1	Príkaz "Čiastočné otvorenie 1"
3	Otvor	Príkaz "Otvor"
4	Zatvor	Príkaz "Zatvor"
5	Stop	Zastaví manéver
6	Krok-za-krokom kondomíniové	Príkaz v kondomíniovom režime
7	Krok-za-krokom s vysokou prednosťou	Ovláda aj zablokovaný pohon alebo pohon s aktívnymi príkazmi.
8	Čiastočné otvorenie 2	Čiastočné otvorenie (otvorenie krídla M2 do 1/2 celkového otvorenia).
9	Čiastočné otvorenie 3	Čiastočné otvorenie (otvorenie oboch krídel do 1/2 celkového otvorenia).
10	Otvor a zablokuj pohon	Vyvolá otvárací manéver a na jeho konci zablokovanie pohonu; riadiaca jednotka neprijíma žiaden ďalší príkaz s výnimkou "Krok-za-krokom s vysokou prednosťou", "Odblokuj" pohon alebo (len z Oview) príkazy: "Odblokuj a zatvor" a "Odblokuj a otvor".
11	Zatvor a zablokuj pohon	Vyvolá zatvárací manéver a na jeho konci zablokovanie pohonu; riadiaca jednotka neprijíma žiaden ďalší príkaz s výnimkou "Krok-za-krokom s vysokou prednosťou", "Odblokuj" pohon alebo (len z Oview) príkazy: "Odblokuj a zatvor" a "Odblokuj a otvor".
12	Zablokuj pohon	Vyvolá zastavenie manévru a zablokovanie pohonu; riadiaca jednotka neprijíma žiaden ďalší príkaz s výnimkou "Krok-za-krokom s vysokou prednosťou", "Odblokuj" pohon alebo (len z Oview) príkazy: "Odblokuj a zatvor" a "Odblokuj a otvor".
13	Odblokuj pohon	Vyvolá odblokovanie pohonu a obnovenie normálneho fungovania.
14	On Timer pomocného svetla	Rozsvieti sa výstup Pomocné svetlo s časovaným vypnutím.
15	On-Off pomocné svetlo	Rozsvieti sa a zhasne výstup Pomocné svetlo v režime krok-za-krokom.



Bližšie informácie nájdete v špecifickom návode pre prijímač.

8.2 ZAPOJENIE ROZHRAINIA IBT4N

Riadiaca jednotka je vybavená konektorom typu "IBT4N" pre rozhranie IBT4N, ktoré umožňuje zapojenie všetkých zariadení s rozhraním BusT4, ako napríklad programovacia jednotka Oview a Wi-Fi rozhranie IT4WIFI.

Programovacia jednotka Oview umožňuje kompletné a rýchle spravovanie fázy montáže, servisu a diagnostiky celého automatického systému.

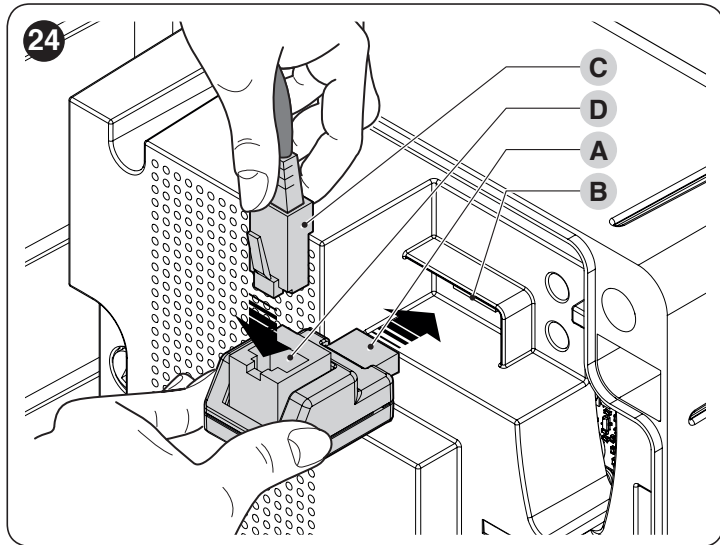


Skôr ako pristúpite k zapojeniu rozhrania, vypnite elektrické napájanie riadiacej jednotky.

Pre montáž rozhrania ("Obrázok 24"):

1. Dajte dole kryt krabice, v ktorej je umiestnená riadiaca jednotka.
2. Zasuňte rozhranie (A) do príslušného konektora (B) na elektronickej doske riadiacej jednotky.
3. Zasuňte kábel (C) do príslušného konektora (D) na rozhraní.
4. Založte naspäť kryt krabice riadiacej jednotky.

Teraz bude možné znova zapnúť napájanie riadiacej jednotky.



Bližšie informácie nájdete v špecifických návodoch pre zapojené zariadenia.

9

SERVIS VÝROBKU

Riadiaca jednotka, ako elektronická súčiastka, si nevyžaduje žiaden špeciálny servis. Napriek tomu pravidelne, aspoň každých 6 mesiacov, kontrolujte dokonalú spoľahlivosť celého zariadenia v súlade s inštrukciami v kapitole "**KOLAUDÁCIA A UVEDENIE DO PREVÁDZKY**".

10 LIKVIDÁCIA VÝROBKU



Tento výrobok je neoddeliteľnou súčasťou automatickej brány, a preto musí byť zlikvidovaný spolu s ňou.

Rovnako ako pri montáži, aj na konci života tohto výrobku musí kroky likvidácie vykonať kvalifikovaný pracovník.

Tento výrobok je zložený z rôznych typov materiálov: niektoré môžu byť recyklované, iné musia byť zlikvidované. Informujte sa o systéme recyklácie alebo likvidácie v súlade s nariadeniami platnými vo vašej krajine pre túto kategóriu výrobkov.



POZOR

Niektoré časti výrobku môžu obsahovať jedovaté alebo nebezpečné látky, ktoré môžu mať škodlivé účinky na životné prostredie a na ľudské zdravie.



Ako znázorňuje vedľajší symbol, je zakázané vyhodiť tento výrobok do domového odpadu. Pre likvidáciu preto vykonajte "separovaný zber" v súlade s metódami vyplývajúcimi z predpisov platných vo vašej krajine, alebo vráťte výrobok predajcovi v momente kúpy nového rovnocenného výrobku.



POZOR

Predpisy platné na národnej úrovni môžu určovať tvrdé sankcie pre prípad nelegálnej likvidácie tohto výrobku.



Všetky uvedené technické parametre sa vzťahujú na teplotu prostredia 20°C (± 5°C). Nice S.p.A. si vyhradzuje právo prinášať zmeny na výrobku, kedykoľvek to bude považovať za potrebné, pričom však zachová rovnakú funkčnosť a účel použitia.

Tabuľka 13

TECHNICKÉ PARAMETRE	
Popis	Technický údaj
Napájanie MC800	120/230 V~ 50/60 Hz
Nominálny výkon absorbovaný elektrickou sieťou	900 W
Výstup pre maják	1 maják (žiarovka 120/230 V, 21 W)
Výstup pre elektrozámok	1 elektrozámok 12 VA max. 15 VA
Výstup pre kontrolku otvorenej brány	1 žiarovka 24 V max. 4 W (výstup môže ovládať aj malé relé)
Výstup BLUEBUS	1 výstup so záťažou max. 15 jednotiek Bluebus (max. 6 párov fotobuniek EPMB alebo EPMOB + 2 páry fotobuniek EPMB alebo EPMOB adresovaných ako otváracie zariadenia + max. 4 ovládacie zariadenia EDSB alebo ETPB)
Vstup STOP	pre kontakty normálne zatvorené, normálne otvorené alebo s konštantným odporom 8,2 kΩ; samonačítanie (zmena voči zapamätanému stavu vyvolá príkaz "STOP")
Vstup SBS	pre kontakty normálne otvorené (zatvorenie kontaktu vyvolá príkaz Krok-za-krokom)
Vstup OPEN	pre kontakty normálne otvorené (zatvorenie kontaktu vyvolá príkaz OTVOR)
Vstup CLOSE	pre kontakty normálne otvorené (zatvorenie kontaktu vyvolá príkaz ZATVOR)
Rádiový konektor	konektor SM pre prijímače
Vstup ANTENNA Radio	50 Ω pre kábel typu RG58 alebo podobný
Programovateľné funkcie	8 funkcií typu ON-OFF a 8 nastaviteľných funkcií
Funkcie so samonačítaním	samonačítanie zariadení zapojených na výstup BlueBus; samonačítanie typu zariadenia zapojeného na svorku "STOP" (kontakt NO, NC, odpor 8,2 kΩ alebo dvojitá hrana 4K1); samonačítanie dráhy krídel a automatický výpočet bodov spomalenia a čiastočného otvorenia
Pracovná teplota	-20°C ÷ +55°C
Použitie v obzvlášť kyslom alebo slanom alebo potenciálne výbušnom prostredí	nie
Stupeň ochrany	IP 54 s neporušeným krytom
Rozmery (mm)	310 x 232 x v. 122
Váha (kg)	4,1

12 ZHODA

Vyhlásenie o zhode EÚ

a vyhlásenie o zabudovaní čiastočne skompletizovaného strojového zariadenia

Poznámka - Obsah tohto vyhlásenia zodpovedá obsahu oficiálneho dokladu, uloženého v sídle Nice S.p.a., a najmä jeho poslednej revízií, dostupnej pred tlačou tohto návodu. Tu uvedený text bol upravený z vydavateľských dôvodov. Kópiu pôvodného vyhlásenia je možné žiadať v Nice S.p.a. (TV), Taliansko.

Číslo: 637/MC800

Revízia: 0

Jazyk: SK

Meno výrobcu:

Nice s.p.a.

Adresa:

Via Callalta 1, Z.I. Rustigné, 31046 Oderzo (TV), Taliansko

Osoba poverená zostavením

technickej dokumentácie:

Nice s.p.a.

Typ výrobku:

Riadiaca jednotka pre 2 motory 230V

Model / Typ:

MC800

Príslušenstvo:

viď katalóg

Dolupodpísaný Roberto Griffa, vo funkcii generálneho riaditeľa, vyhlasuje na svoju vlastnú zodpovednosť, že horeuvedený výrobok spĺňa náležitosti nasledovných smerníc:

- Smernica 2014/30/EÚ (EMC) v súlade s nasledovnými harmonizovanými normami: EN 61000-6-2:2005, EN 61000-6-3:2007+A1:2011

Ďalej výrobok spĺňa náležitosti nasledovnej smernice podľa požiadaviek platných pre "čiastočne skompletizované strojové zariadenia" (Príloha II, časť 1, oddiel B):

- Smernica 2006/42/ES EURÓPSKEHO PARLAMENTU A RADY zo 17. mája 2006 o strojových zariadeniach a o zmene a doplnení smernice 95/16/ES (prepracované znenie).

Vyhlasuje sa, že príslušná technická dokumentácia bola vyplnená v súlade s prílohou VII B smernice 2006/42/ES a že boli dodržané nasledovné základné požiadavky: 1.1.1 - 1.1.2 - 1.1.3 - 1.2.1 - 1.2.6 - 1.5.1 - 1.5.2 - 1.5.5 - 1.5.6 - 1.5.7 - 1.5.8 - 1.5.10 - 1.5.11.

Výrobca sa zaväzuje na základe dôvodnej žiadosti odovzdať kompetentným orgánom príslušné informácie o "čiastočne skompletizovanom strojovom zariadení", pričom sa zachová nedotknuté jeho právo na duševné vlastníctvo.

Ak je "čiastočne skompletizované strojové zariadenie" uvedené do prevádzky v európskej krajine s úradným jazykom iným, ako je ten, v ktorom je písané toto vyhlásenie, dovozca má povinnosť priložiť k tomuto vyhláseniu príslušný preklad.

Upozorňuje sa, že "čiastočne skompletizované strojové zariadenie" nesmie byť uvedené do prevádzky, až kým koncové strojové zariadenie, v ktorom je zabudované, nebolo vyhlásené zhodným s ustanoveniami smernice 2006/42/ES.

Okrem toho výrobok spĺňa náležitosti nasledovných noriem:
EN 60335-1:2012+A11:2014, EN 62233:2008, EN 60335-2-103:2015

Ing. Roberto Griffa
(generálny riaditeľ)

Oderzo, 16/04/2018

Pred prvým použitím automatickej brány si nechajte od montéra vysvetliť pôvod zvyškových rizík a venujte pár minút čítaniu týchto inštrukcií a výstrah určených používateľovi, ktoré vám odovzdal montér. Uchovajte tento návod pre akékoľvek pochybnosti v budúcnosti a odovzdajte ho prípadnému novému majiteľovi automatickej brány.



POZOR!

Vaša automatická brána je stroj, ktorý verne plní vaše príkazy. Pri ľahkomyselnom a nesprávnom používaní sa môže stať nebezpečnou:

- Neovládajte pohyb automatickej brány, ak sa v jej akčnom dosahu nachádzajú osoby, zvieratá alebo veci.
- Je absolútne zakázané dotýkať sa častí pohonu, keď je brána v pohybe.
- Fotobunky nie sú bezpečnostné zariadenie, ale iba pomocné zariadenie pre bezpečnosť. Sú vyrobené s vysoko spoľahlivou technológiou, ale v extrémnych situáciách sa môžu správať chybovo alebo sa pokaziť, a v určitých prípadoch nemusí byť porucha ihneď evidentná. Z týchto dôvodov je potrebné počas používania automatickej brány dodržiavať všetky inštrukcie uvedené v tomto návode.
- Pravidelne kontrolujte správne fungovanie fotobuniek.



JE ÚPLNE ZAKÁZANÉ prechádzať cez bránu, keď sa táto zatvára! Prejazd je dovolený len vtedy, keď je brána úplne otvorená a krídla nehybné.



DETI

Automatické zariadenie zaručuje vysoký stupeň bezpečnosti. Prostredníctvom svojich detekčných systémov kontroluje a garantuje svoj pohyb počas prítomnosti osôb alebo vecí. Napriek tomu je obozretné zakázať deťom hrať sa v blízkosti automatickej brány a nenechávať diaľkové ovládače v ich dosahu, aby neprišlo k neuvedomelej aktivácii. Automatické zariadenie nie je hra!

Výrobok nie je určený na používanie osobami (vrátane detí), ktorých fyzické, zmyslové alebo mentálne schopnosti sú znížené, alebo ktorým chýbajú skúsenosti alebo vedomosti, ak tieto nie sú pod dozorom alebo neboli poučené o používaní výrobku osobou zodpovednou za ich bezpečnosť.

Anomálie: ak spozorujete akékoľvek nezvyčajné správanie automatického zariadenia, vypnite elektrické napájanie a vykonajte manuálne odblokovanie pohonu (viď príslušný návod), aby brána mohla fungovať ručne. Nevykonávajte sami žiadnu opravu, ale požiadajte o servisný zásah vášho dôveryhodného montéra.



Neupravujte zariadenie a parametre programovania a nastavenia riadiacej jednotky: zodpovednosť je na vašom montérovi.

Porucha alebo výpadok napájania: v očakávaní servisného zásahu vášho montéra alebo obnovy dodávky elektrickej energie, ak zariadenie nie je vybavené núdzovou batériou, bránu môžete používať po vykonaní manuálneho odblokovania pohonu (viď príslušný návod) a hýbať krídlami brány ručne.

Nefunkčné bezpečnostné zariadenia: pohon môže fungovať, aj keď niektoré bezpečnostné zariadenie nefunguje správne alebo je pokazené. Vtedy je možné ovládať bránu v režime “**osoba prítomná**”, a to nasledovným spôsobom:

1. Pošlite príkaz na aktiváciu brány, s vysielacom alebo kľúčovým selektorom a pod. Ak všetko funguje správne, brána sa normálne hýbe, v opačnom prípade postupujte nasledovne:
2. Do 3 sekúnd znovu aktivujte príkaz a držte ho aktívny.
3. Približne po 2 sekundách začne brána vykonávať želaný manéver v režime “**osoba prítomná**”, to znamená, že brána sa bude hýbať len dotedy, kým bude aktívny príkaz (napr. stlačené tlačidlo vysielacza).



Ak sú bezpečnostné zariadenia nefunkčné, odporúča sa dať ich opraviť čo najskôr kvalifikovanému technikovi.

Kolaudácia, pravidelný servis a prípadné opravy musia byť zaznamenané osobou, ktorá tieto práce vykonáva, a doklady musia byť uložené u majiteľa zariadenia. Jediné zásahy, ktoré môže používateľ pravidelne vykonávať, sú čistenie sklíčok fotobuniek (použite mäkkú handričku, mierne navlhčenú vodou) a odstránenie prípadných listov či kamienkov, ktoré by mohli prekážať pohybu automatickej brány.



Používateľ automatickej brány musí pred vykonaním akejkoľvek servisnej operácie ručne odblokovať pohon, aby sa zabránilo neočakávanej aktivácii brány zo strany tretích osôb (viď príslušný návod).

Servis: na udržanie konštantnej úrovne bezpečnosti a zaručenie maximálnej životnosti celej automatickej brány je potrebný pravidelný servis (aspoň každých 6 mesiacov).



Akýkoľvek zásah týkajúci sa kontroly, servisu alebo opravy, musí byť vykonaný jedine kvalifikovaným pracovníkom.

Likvidácia: na konci života automatického zariadenia sa uistite, že jeho likvidáciu vykoná kvalifikovaný pracovník a že materiály budú recyklované alebo zlikvidované v súlade s normami platnými vo vašej krajine.



Ak bol pohon zablokovaný príkazom “Zablokuj pohon”, po poslaní príkazu sa brána nehýbe a maják vydá 9 krátkych zábleskov.